

車両情報				
車名	初年度登録	型式	形状	車台番号
日野	平成30年1月	TKG-XZU712M	ドライバン	XZU712-0002128
走行	馬力	シフト	ブレーキ	ボディ内寸
346,937km	150PS/110KW	M/T 6速	ハキューム	長: 4,580 mm 幅: 2,080 mm 高: 2,070 mm 門高: 2,000 mm

◎: 良好 ○: 通常走行問題なし △: 要修理 /: 装備無し ※あくまでも当社判断基準によるものです

エンジン			電装関係			キャビン		
点検項目	結果	状態	点検項目	結果	状態	点検項目	結果	状態
異音	◎		エアコン	◎		シート	○	へたり カバー付き。
オイル混入	◎		スターター	◎		ヘッドライト	◎	ハロゲン
オイル漏れ	○	インタークーラー滲み	オルタネーター	◎		ウィンカー	◎	
水混入	◎		P/W (運転席)	◎		ワイパー	◎	
水漏れ	◎		P/W (助手席)	◎		ミラー	◎	
燃料漏れ	◎		坂道発進装置	◎				
排気	◎		異常ランプ	◎		走行関係		
マフラー	◎		オーディオ	◎		点検項目	結果	状態
ターボ	◎		バックカメラ	◎	カラー	リーフサス	◎	
冷却水吹返	◎		電格ミラー	◎		エアサス	/	
ミッション			ETC	/		パワステ	◎	
点検項目	結果	状態	タコグラフ	◎	アナログ	ハンドル	◎	
ギア鳴き	◎		上物仕様			燃料タンク	◎	スチール 100L
ギア抜け	◎		点検項目	結果	状態	デフ		
クラッチ	◎		床材質	/	木材	点検項目	結果	状態
異音	◎					異音	◎	
オイル漏れ	◎					オイル漏れ	◎	
リターダ	/					デフロック	/	

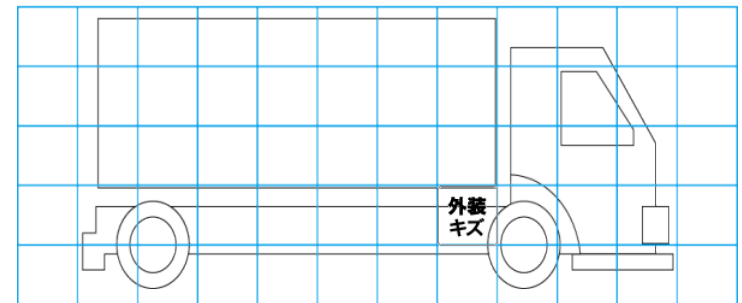
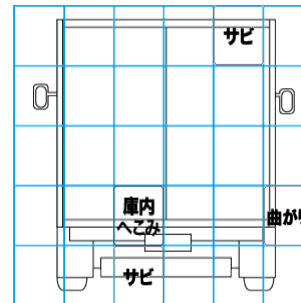
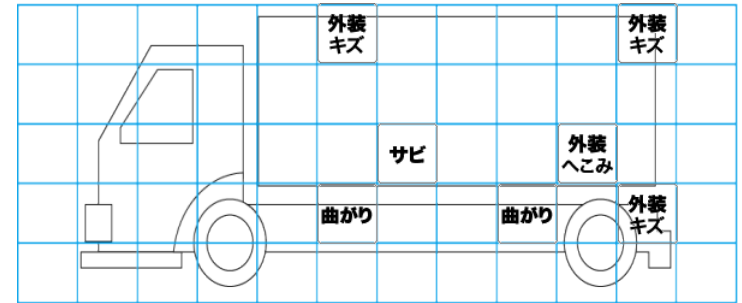
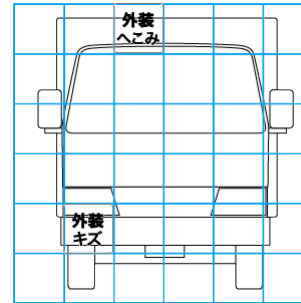
特記事項 スマートキー2本、ドアキー2本、燃料タンクキー1本、ポデーキー1本、左サイドバンパー、リア左フェンダー曲り。7/4スベア車載済(西村)
記録簿 有 (H30/12~R5/12)

タイヤ残量			
単位: mm			
8	8		
-	-		
8	8	8	8
-	-	-	-
スベア		4	-

タイヤサイズ			
	225/70R16	225/70R16	
	-	-	
225/70R16	225/70R16	225/70R16	225/70R16
-	-	-	-
スベア		225/70R16	-
素材: スチール		備考: 全てスタッドレス	

上物仕様			
上物名	メーカー	型式「製造番号」	年式
ドライバン	北村製作所	「T17-4399」	平成29年11月
【備考】 ラッシングレール2段、左スライドドア、90度ストッパー、庫内灯3個、庫内床キズ有。			
パワーゲート/格納ゲート	新明和工業	RAK10-6484NL 「S80605984A」	平成29年12月
【備考】 最大昇降質量1,000kg、全長1,300mm、全幅2,000mm、有効幅1,200mm、キャストストッパー迄1,115mm、ラジコン、			
【備考】			

外装状態			
キャブコーション	フレーム番号	フレームのさび	飛石
有	確認済	小	飛石有(リペア可)



【外装】

【ボデー内】

外装キズ	外装へこみ	うき	曲がり	サビ	補修跡	割れ	庫内キズ	庫内へこみ	庫内穴あき	床汚れ
------	-------	----	-----	----	-----	----	------	-------	-------	-----