

車両情報				
車名	年式	型式	形状	車台番号
トヨタ	平成16年12月	PB-XZU341	ドライバン	XZU341-0004989
走行	馬力	シフト	ブレーキ	ボディ内寸
140,213km	135PS/99KW	M/T 5速	パキューム	長: 4,520 mm 幅: 1,680 mm 高: 2,130 mm 門高: 2,060 mm

◎:良好 ○:通常走行問題なし △:要修理 /:装備無し ※あくまでも当社判断基準によるものです

エンジン		
点検項目	結果	状態
異音	◎	
オイル混入	◎	
オイル漏れ	◎	
水混入	◎	
水漏れ	◎	
燃料漏れ	◎	
排気	◎	
マフラー	◎	
ターボ	/	
冷却水吹き返し	◎	

ミッション		
点検項目	結果	状態
ギア鳴き	◎	
ギア抜け	◎	
クラッチ	◎	
異音	◎	
オイル漏れ	◎	
リターダ	/	

電装関係		
点検項目	結果	状態
エアコン	◎	
スターター	◎	
オルタネーター	◎	
パワーウィンドウ (運転席)	/	
パワーウィンドウ (助手席)	/	
坂道発進装置	/	
異常ランプ	◎	
オーディオ	◎	
バックカメラ	◎	カラー カラー
電格ミラー	/	
ETC	/	
タコグラフ	△	アナログ カセット出てこない。

上物仕様		
点検項目	結果	状態
床材質	/	木材

キャビン		
点検項目	結果	状態
シート	○	破れ、擦れ、汚れ
ヘッドライト	○	ハロゲン レンズ曇り
ウィンカー	◎	
ワイパー	◎	
ミラー	○	アンダーミラー欠品

走行関係		
点検項目	結果	状態
リーフサス	◎	
エアサス	/	
パワーステアリング	◎	
ハンドル	○	擦れ
燃料タンク	◎	スチール 100L

デフ		
点検項目	結果	状態
異音	◎	
オイル漏れ	◎	
デフロック	/	

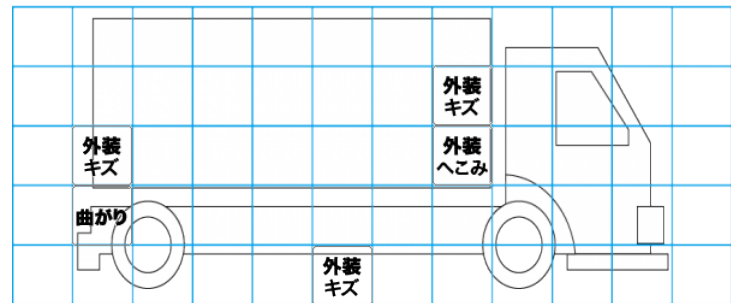
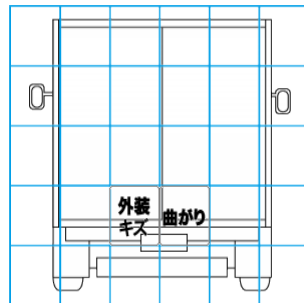
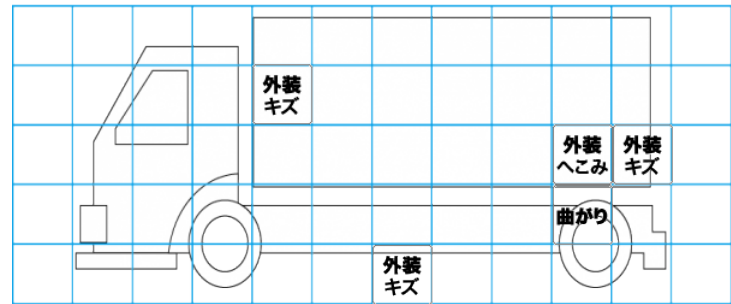
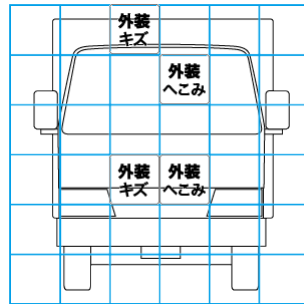
上物仕様			
上物名	メーカー	型式「製造番号」	年式
ドライバン	日本フルハーフ	DLK「T2ED313」	平成16年
【備考】ラッシングレール2段。庫内灯2ヶ。90度ストッパー付。左前ベンチレーター1ヶ。庫内前面上部収納棚付。左右スライド扉。観音扉合わせ面パッキン切れ(隙間有り)。右観音扉グリップ欠品。			
パワーゲート/垂直ゲート	極東開発工業	CV800-	平成16年
【備考】最大荷重800Kg。手動引出格納式垂直ゲート。歩み板付。PG寸法:全長1210mm 全幅1680mm (有効長1070mm 有効幅1680mm)			
【備考】			

外装状態			
キャブコーション	フレーム番号	フレームのさび	飛石
有	確認済	小	点傷有

特記事項 キャブ、ボデー文字消し塗装。キャブ内ヤニ汚れ傷。シフトブーツ切れ。フロアメクラキャップ欠品。リモートドアロック付。
記録簿 無()

タイヤ残量			
単位: mm			
1	1		
-	-		
4	5	5	4
-	-	-	-
スペア		5	-

タイヤサイズ			
	205/70R17.5	205/70R17.5	
	-	-	
205/70R17.5	205/70R17.5	205/70R17.5	205/70R17.5
-	-	-	-
スペア		205/70R17.5	-
素材: スチール		備考:	



【外装】					【ボデー内】					
外装キズ	外装へこみ	うき	曲がり	サビ	補修跡	割れ	庫内キズ	庫内へこみ	庫内穴あき	床汚れ