

車両情報				
車名	年式	型式	形状	車台番号
三菱ふそう	平成22年4月	PDG-FE83DN	土砂禁ダンプ	FE83DN-570163
走行	馬力	シフト	ブレーキ	ボディ内寸
199,198km	150PS/110KW	M/T 5速	パキューム	長: 4,000 mm 幅: 2,000 mm 高: 1,000 mm 門高: mm

◎: 良好 ○: 通常走行問題なし △: 要修理 /: 装備無し ※あくまでも当社判断基準によるものです

エンジン		
点検項目	結果	状態
異音	◎	
オイル混入	◎	
オイル漏れ	○	サブライポンプ 取付け付近にしみ
水混入	◎	
水漏れ	◎	
燃料漏れ	◎	
排気	◎	
マフラー	◎	
ターボ	◎	
冷却水吹き返し	◎	
ミッション		
点検項目	結果	状態
ギア鳴き	◎	
ギア抜け	◎	
クラッチ	◎	
異音	◎	
オイル漏れ	◎	
リターダ	/	

電装関係		
点検項目	結果	状態
エアコン	◎	
スターター	◎	
オルタネーター	◎	
パワーウィンドウ (運転席)	◎	
パワーウィンドウ (助手席)	◎	
坂道発進装置	/	
異常ランプ	◎	
オーディオ	◎	
バックカメラ	/	
電格ミラー	◎	
ETC	/	
タコグラフ	/	
上物仕様		
点検項目	結果	状態
床材質	/	鉄板

キャビン		
点検項目	結果	状態
シート	○	へたり、擦れ、 汚れ
ヘッドライト	◎	ハロゲン
ウィンカー	◎	
ワイパー	◎	
ミラー	◎	
走行関係		
点検項目	結果	状態
リーフサス	○	シャックル摩耗 フロントスプリングシ ャックルブッシュ割れ
エアサス	/	
パワーステアリング	◎	
ハンドル	○	擦れ
燃料タンク	◎	スチール 100L
デフ		
点検項目	結果	状態
異音	◎	
オイル漏れ	◎	
デフロック	/	

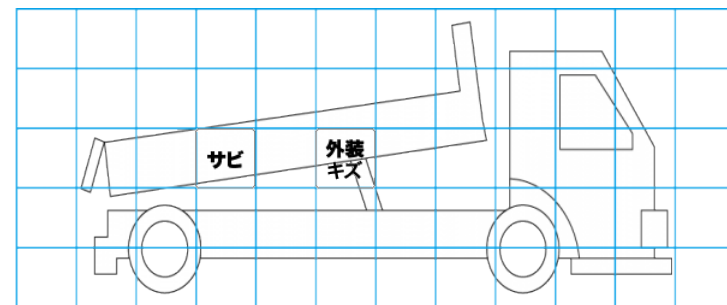
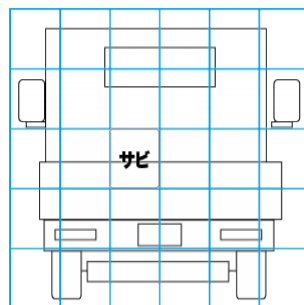
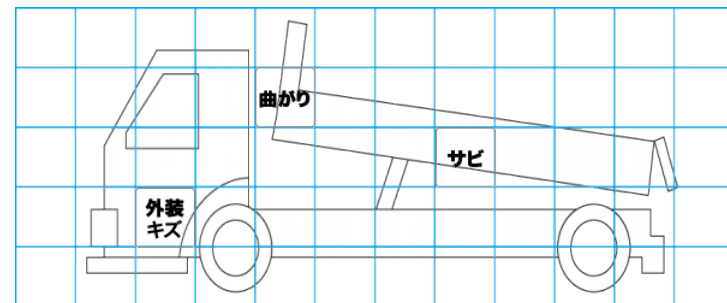
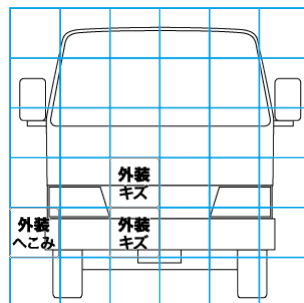
特記事項 キャビン汚れ、キズ。ドア内張り左右剥がれテープ止。助手席インパネねじ穴有。テールランプ右レンズヒビ。
記録簿 無 ○

タイヤ残量			
単位: mm			
3	1		
—	—		
0	2	2	1
—	—	—	—
スベア	—	—	

タイヤサイズ			
	205/85R16	205/85R16	
	—	—	
205/85R16	205/85R16	205/85R16	205/85R16
—	—	—	—
	スベア	—	—
素材: スチール	備考: スタットレスタイヤ		

上物仕様			
上物名	メーカー	型式「製造番号」	年式
土砂禁ダンプ	新明和工業	DR4-01S-R「S10399325-	平成22年
【備考】 電動コボレーン付。			
パワーゲート/垂直ゲート	新明和工業	RE06-	平成22年
【備考】 PG寸法: 全長650mm全幅2100mm(有効長650mm有効幅2030mm)最大荷重600kg			
【備考】			

外装状態			
キャブコーション	フレーム番号	フレームのさび	飛石
有	確認済	小	点傷有



【外装】	【ボデー内】
<input type="checkbox"/> 外装キズ <input type="checkbox"/> 外装へこみ <input type="checkbox"/> うき <input type="checkbox"/> 曲がり <input type="checkbox"/> サビ <input type="checkbox"/> 補修跡 <input type="checkbox"/> 割れ	<input type="checkbox"/> 庫内キズ <input type="checkbox"/> 庫内へこみ <input type="checkbox"/> 庫内穴あき <input type="checkbox"/> 床汚れ