

車両情報				
車名	初年度登録	型式	形状	車台番号
三菱ふそう	令和 3年2月	2KG-FK65FZ	アルミウイング	FK65FZ-605626
走行	馬力	シフト	ブレーキ	ボディ内寸
248,992km	240PS/177KW	M/T 6速	エア	長: 6,240 mm 幅: 2,410 mm 高: 2,320 mm 門高: 2,210 mm

◎: 良好 ○: 通常走行問題なし △: 要修理 /: 装備無し ※あくまでも当社判断基準によるものです

エンジン			電装関係			キャビン		
点検項目	結果	状態	点検項目	結果	状態	点検項目	結果	状態
異音	◎		エアコン	◎		シート	○	タバコ穴、擦れ、汚れ
オイル混入	◎		スターター	◎		ヘッドライト	◎	HID
オイル漏れ	◎		オルタネーター	◎		ウィンカー	◎	
水混入	◎		P/W (運転席)	◎		ワイパー	◎	
水漏れ	◎		P/W (助手席)	◎		ミラー	◎	
燃料漏れ	◎		坂道発進装置	◎				
排気	◎		異常ランプ	◎		走行関係		
マフラー	◎		オーディオ	◎		点検項目	結果	状態
ターボ	◎		バックカメラ	◎	カラー	リーフサス	◎	
冷却水吹返	◎		電格ミラー	◎		エアサス	◎	リヤエアサス
ミッション			ETC	◎	2.0	パワステ	◎	
点検項目	結果	状態	タコグラフ	◎	デジタル純正品	ハンドル	○	擦れ
ギア鳴き	◎		上物仕様			燃料タンク	◎	スチール 200L
ギア抜け	◎		点検項目	結果	状態	デフ		
クラッチ	◎		床材質	/	木材	点検項目	結果	状態
異音	◎					異音	◎	
オイル漏れ	◎					オイル漏れ	◎	
リターダ	/					デフロック	/	

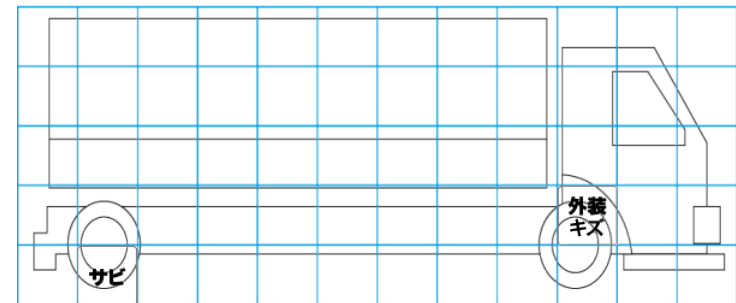
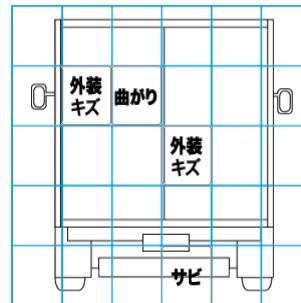
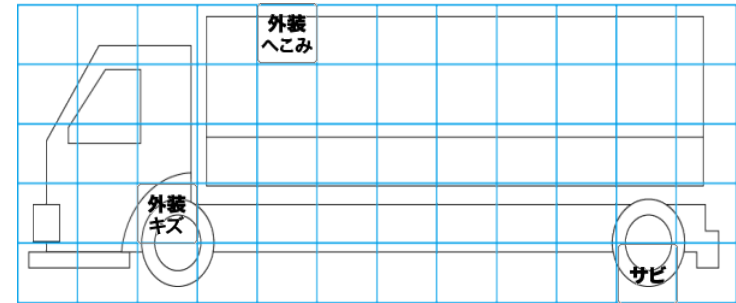
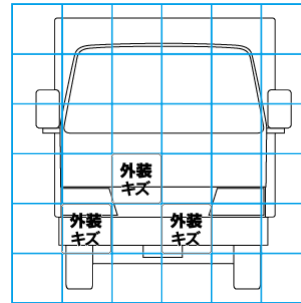
特記事項 キャビン内キズ汚れ インパネポケット欠品
 エンジンキー2本、キーレスリモコン1ヶ。
記録簿 有 (R3/5~R6/2)

タイヤ残量			
単位: mm			
3	3		
—	—		
4	4	3	3
—	—	—	—
スペア		9	—

タイヤサイズ			
	265/70R19.5	265/70R19.5	
	—	—	
265/70R19.5	265/70R19.5	265/70R19.5	265/70R19.5
	—	—	—
スペア		265/70R19.5	—
素材: スチール		備考:	

上物仕様			
上物名	メーカー	型式「製造番号」	年式
アルミウイング	パブコ	「OZ9C8214」	令和 3年
【備考】 ラッシングレール2段。引き出しフック5対。庫内灯3ヶ。庫内床、内張りキズ汚れ有り。観音扉左内曲り。			
パワーゲート/跳ね上げゲート	新明和工業	PRAM10-1456 「S11002851」	令和 2年
【備考】 PG寸法: 全長1555mm・全幅2330mm・有効長1300mm・有効幅2195mm。最大荷重1000kg。庫内リモコン付。道板付。			
【備考】			

外装状態			
キャブコーション	フレーム番号	フレームのさび	飛石
有	確認済	小	点傷有



【外装】					【ボデー内】					
外装キズ	外装へこみ	うき	曲がり	サビ	補修跡	割れ	庫内キズ	庫内へこみ	庫内穴あき	床汚れ