

車両情報				
車名	初年度登録	型式	形状	車台番号
三菱ふそう	令和 5年1月	2KG-FK65F	アルミウイング	FK65F-610381
走行	馬力	シフト	ブレーキ	ボディ内寸
69,252km	220PS/162KW	M/T 6速	エア	長: 6,280 mm 幅: 2,400 mm 高: 2,430 mm 門高: 2,290 mm

◎: 良好 ○: 通常走行問題なし △: 要修理 /: 装備無し ※あくまでも当社判断基準によるものです

エンジン			電装関係			キャビン																																
点検項目	結果	状態	点検項目	結果	状態	点検項目	結果	状態																														
異音	◎		エアコン	◎		シート	○	破れ、擦れ、汚れ																														
オイル混入	◎		スターター	◎		ヘッドライト	◎	H I D																														
オイル漏れ	◎		オルタネーター	◎		ウィンカー	◎																															
水混入	◎		P/W (運転席)	◎		ワイパー	◎																															
水漏れ	◎		P/W (助手席)	◎		ミラー	◎																															
燃料漏れ	◎		坂道発進装置	◎		<table border="1"> <thead> <tr> <th colspan="3">走行関係</th> </tr> <tr> <th>点検項目</th> <th>結果</th> <th>状態</th> </tr> </thead> <tbody> <tr> <td>リーフサス</td> <td>◎</td> <td></td> </tr> <tr> <td>エアサス</td> <td>◎</td> <td>リヤエアサス</td> </tr> <tr> <td>パワステ</td> <td>◎</td> <td></td> </tr> <tr> <td>ハンドル</td> <td>○</td> <td>擦れ</td> </tr> <tr> <td>燃料タンク</td> <td>◎</td> <td>スチール</td> </tr> <tr> <td></td> <td></td> <td>200L</td> </tr> </tbody> </table>			走行関係			点検項目	結果	状態	リーフサス	◎		エアサス	◎	リヤエアサス	パワステ	◎		ハンドル	○	擦れ	燃料タンク	◎	スチール			200L						
走行関係																																						
点検項目	結果	状態																																				
リーフサス	◎																																					
エアサス	◎	リヤエアサス																																				
パワステ	◎																																					
ハンドル	○	擦れ																																				
燃料タンク	◎	スチール																																				
		200L																																				
排気	◎		異常ランプ	◎		リアアサ	◎																															
マフラー	◎		オーディオ	◎		パワステ	◎																															
ターボ	◎		バックカメラ	◎	カラー	ハンドル	○	擦れ																														
冷却水吹返	◎		電格ミラー	◎		燃料タンク	◎	スチール																														
<table border="1"> <thead> <tr> <th colspan="3">ミッション</th> </tr> <tr> <th>点検項目</th> <th>結果</th> <th>状態</th> </tr> </thead> <tbody> <tr> <td>ギア鳴き</td> <td>◎</td> <td></td> </tr> <tr> <td>ギア抜け</td> <td>◎</td> <td></td> </tr> <tr> <td>クラッチ</td> <td>◎</td> <td></td> </tr> <tr> <td>異音</td> <td>◎</td> <td></td> </tr> <tr> <td>オイル漏れ</td> <td>◎</td> <td></td> </tr> <tr> <td>リターダ</td> <td>/</td> <td></td> </tr> </tbody> </table>			ミッション			点検項目	結果	状態	ギア鳴き	◎		ギア抜け	◎		クラッチ	◎		異音	◎		オイル漏れ	◎		リターダ	/		<table border="1"> <thead> <tr> <th colspan="3">上物仕様</th> </tr> <tr> <th>点検項目</th> <th>結果</th> <th>状態</th> </tr> </thead> <tbody> <tr> <td>床材質</td> <td>/</td> <td>木材</td> </tr> </tbody> </table>			上物仕様			点検項目	結果	状態	床材質	/	木材
			ミッション																																			
点検項目	結果	状態																																				
ギア鳴き	◎																																					
ギア抜け	◎																																					
クラッチ	◎																																					
異音	◎																																					
オイル漏れ	◎																																					
リターダ	/																																					
上物仕様																																						
点検項目	結果	状態																																				
床材質	/	木材																																				
						<table border="1"> <thead> <tr> <th colspan="3">デフ</th> </tr> <tr> <th>点検項目</th> <th>結果</th> <th>状態</th> </tr> </thead> <tbody> <tr> <td>異音</td> <td>◎</td> <td></td> </tr> <tr> <td>オイル漏れ</td> <td>◎</td> <td></td> </tr> <tr> <td>デフロック</td> <td>/</td> <td></td> </tr> </tbody> </table>			デフ			点検項目	結果	状態	異音	◎		オイル漏れ	◎		デフロック	/																
デフ																																						
点検項目	結果	状態																																				
異音	◎																																					
オイル漏れ	◎																																					
デフロック	/																																					

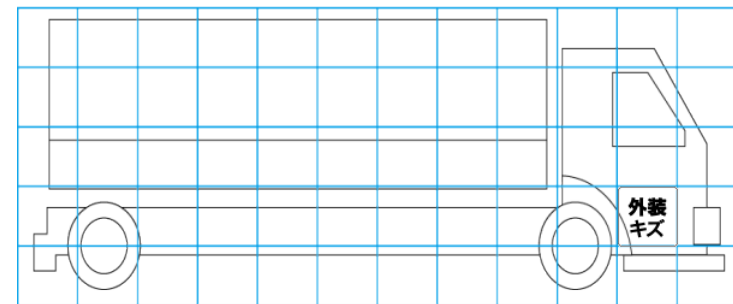
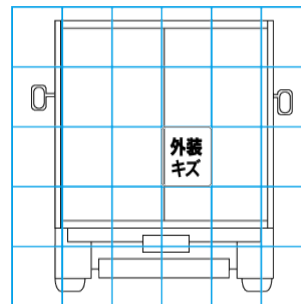
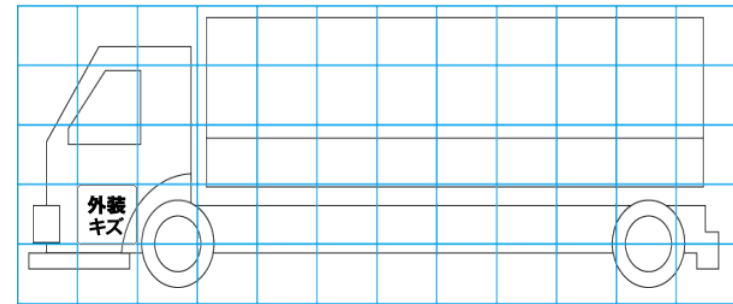
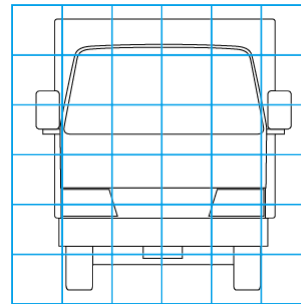
特記事項 キャブ内キズ・汚れ
エンジンキー1本。
記録簿 有 (R5/5~R5/11)

タイヤ残量				タイヤサイズ			
単位: mm							
○	○	○	○	225/80R17.5	225/80R17.5	225/80R17.5	225/80R17.5
○	○	○	○	—	—	—	—
○	○	○	○	225/80R17.5	225/80R17.5	225/80R17.5	225/80R17.5
○	○	○	○	—	—	—	—
スペア	○	○	○	スペア	225/80R17.5	—	—

素材: スチール 備考: スペアタイヤワイヤー出てる

上物仕様			
上物名	メーカー	型式「製造番号」	年式
アルミウイング	トランテックス	「W000J92-05」	令和 5年
【備考】 ラッシングレール2段 鳥居型引き出しフック5対 庫内灯3ケ 庫内床キズ・汚れ。			
パワーゲート/跳ね上げゲート	新明和工業	TRAM10-1475 「S2209007357」	令和 4年
【備考】 PG寸法: 全長1550mm・全幅2415mm・有効長1310mm・有効幅2280mm。最大荷重1000kg。庫内リモコン付。			

外装状態			
キャブコーション	フレーム番号	フレームのさび	飛石
有	確認済	無	点傷有



【外装】					【ボデー内】					
外装キズ	外装へこみ	うき	曲がり	サビ	補修跡	割れ	庫内キズ	庫内へこみ	庫内穴あき	床汚れ