

車両情報				
車名	初年度登録	型式	形状	車台番号
日野	令和 5年6月	2PG-FD2ABG	アルミウイング	FD2AB-133696
走行	馬力	シフト	ブレーキ	ボディ内寸
284km	240PS/177KW	M/T 6速	エア	長: 6,280 mm 幅: 2,390 mm 高: 2,430 mm 門高: 2,340 mm

◎: 良好 ○: 通常走行問題なし △: 要修理 /: 装備無し ※あくまでも当社判断基準によるものです

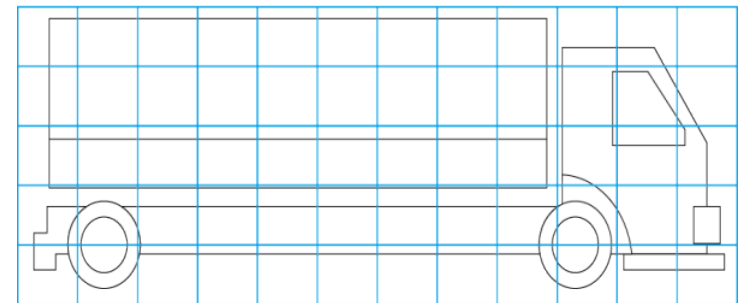
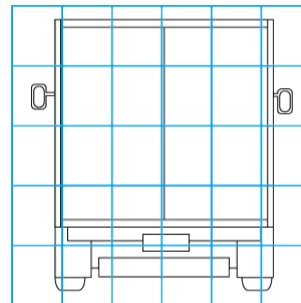
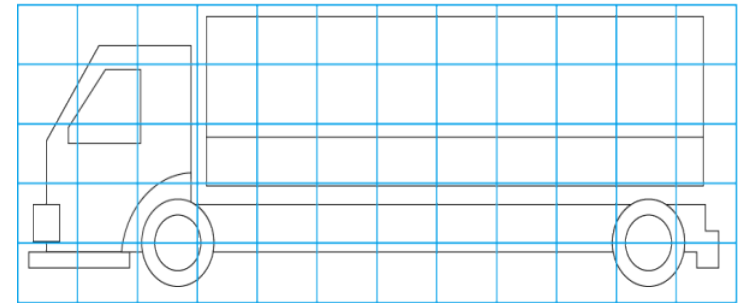
エンジン			電装関係			キャビン		
点検項目	結果	状態	点検項目	結果	状態	点検項目	結果	状態
異音	◎		エアコン	◎		シート	◎	
オイル混入	◎		スターター	◎		ヘッドライト	◎	LED
オイル漏れ	◎		オルタネーター	◎		ウィンカー	◎	
水混入	◎		P/W (運転席)	◎		ワイパー	◎	
水漏れ	◎		P/W (助手席)	◎		ミラー	◎	
燃料漏れ	◎		坂道発進装置	◎		走行関係		
排気	◎		異常ランプ	◎		点検項目	結果	状態
マフラー	◎		オーディオ	○	アンテナ欠品	リーフサス	◎	
ターボ	◎		バックカメラ	◎	カラー	エアサス	◎	リヤエアサス
冷却水吹返	◎		電格ミラー	◎		パワステ	◎	
ミッション			ETC	/		ハンドル	◎	
点検項目	結果	状態	タコグラフ	◎	アナログ	燃料タンク	◎	スチール 200L
ギア鳴き	◎		上物仕様			デフ		
ギア抜け	◎		点検項目	結果	状態	点検項目	結果	状態
クラッチ	◎		床材質	/	木材	異音	◎	
異音	◎		特記事項					
オイル漏れ	◎		アイドリングストップ付 E/Gキー-3本 ボディキー-2本					
リターダ	/		記録簿 無()					

特記事項 アイドリングストップ付  
E/Gキー-3本 ボディキー-2本  
記録簿 無()

タイヤ残量				タイヤサイズ			
単位: mm							
13	13			225/80R17.5	225/80R17.5		
—	—			—	—		
13	13	12	13	225/80R17.5	225/80R17.5	225/80R17.5	225/80R17.5
—	—	—	—	—	—	—	—
スペア	13	—		スペア	225/80R17.5	—	
素材: スチール				備考:			

上物仕様			
上物名	メーカー	型式「製造番号」	年式
アルミウイング	トランテックス	W127J08	令和 5年
【備考】 鳥居型引き出しフック5対 ラッシングレール2段 庫内灯			
パワーゲート/格納ゲート	トランテックス	TRAK10-6495D 「S2303000562」	令和 5年
【備考】 PG寸法: 全長1555mm 全幅2380mm 有効長140mm 有効幅2310mm. 最大荷重1000kg.			
【備考】			

外装状態			
キャブコーション	フレーム番号	フレームのさび	飛石
有	確認済	無	無



【外装】					【ボデー内】					
外装キズ	外装へこみ	うき	曲がり	サビ	補修跡	割れ	庫内キズ	庫内へこみ	庫内穴あき	床汚れ