

車両情報					
車名	初年度登録	型式	形状	車台番号	
UDトラック	平成26年7月	KQG-GK5XAB	トラクタ	GK5XA-11910	
走行	馬力	シフト	ブレーキ	ボディ内寸	
277,139km	410PS/302KW	A/T エスコット 12速	エア	長： 高：	mm 幅： mm 門高： mm

◎：良好 ○：通常走行問題なし △：要修理 /：装備無し ※あくまでも当社判断基準によるものです

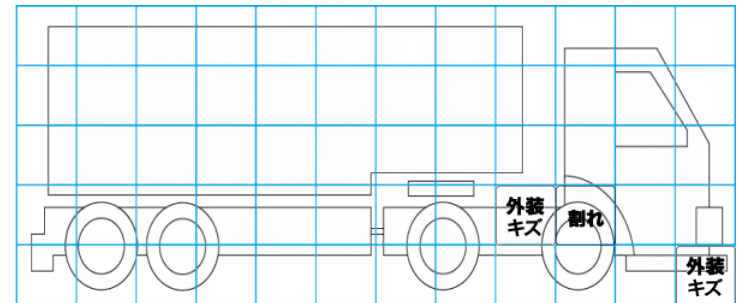
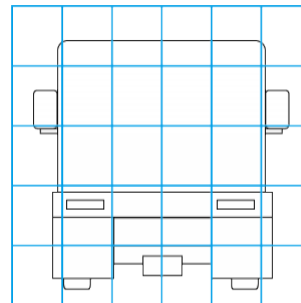
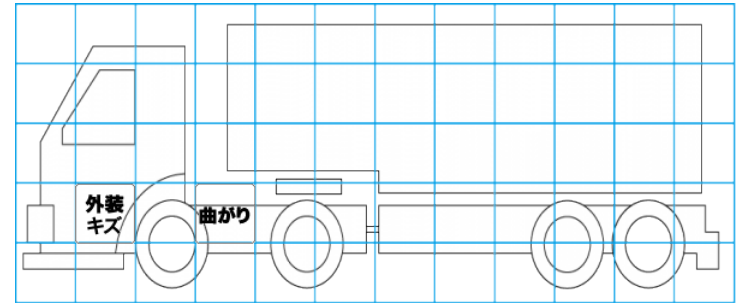
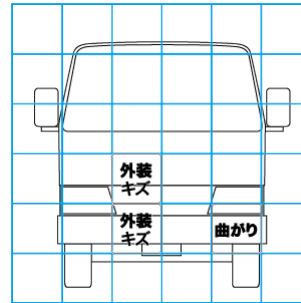
エンジン			電装関係			キャビン		
点検項目	結果	状態	点検項目	結果	状態	点検項目	結果	状態
異音	◎		エアコン	◎		シート	○	破れ、擦れ、汚れ
オイル混入	◎		スターター	◎		ヘッドライト	◎	H I D
オイル漏れ	◎		オルタネーター	◎		ウインカー	◎	
水混入	◎		パワーウィンドウ (運転席)	◎		ワイパー	◎	
水漏れ	◎		パワーウィンドウ (助手席)	◎		ミラー	◎	
燃料漏れ	◎		坂道発進装置	◎	ヒルスタートアシスト	走行関係		
排気	◎		異常ランプ	◎		点検項目	結果	状態
マフラー	◎	マフラーカバーへこみ	オーディオ	◎		リーフサス	◎	
ターボ	◎		バックカメラ	◎	カラーカラー トレーラー連結時のみ	エアサス	◎	リヤエアサス
冷却水吹き返し	◎		電格ミラー	◎		パワーステアリング	◎	
ミッション			上物仕様			ハンドル	○	擦れ
点検項目	結果	状態	点検項目	結果	状態	燃料タンク	◎	アルミ 400L
ギア鳴き	◎		床材質	/		デフ		
ギア抜け	◎					点検項目	結果	状態
クラッチ	◎					異音	◎	
異音	◎					オイル漏れ	◎	
オイル漏れ	◎					デフロック	/	
リターダ	/							

特記事項 キャブ内汚れ、キズ、ビス穴有り。多目的ディスプレイ付。
記録簿 有 (H27、7→R2、7)

タイヤ残量				タイヤサイズ			
単位：mm							
2	3			295/80R22.5	295/80R22.5		
—	—			—	—		
6	7	7	6	275/70R22.5	275/70R22.5	275/70R22.5	275/70R22.5
—	—	—	—	—	—	—	—
スペア		14	—	スペア		295/80R22.5	—
素材：スチール				備考：			

上物仕様			
上物名	メーカー	型式「製造番号」	年式
カブラー	ヨコシャ	CP-1300A 「K42288」	平成26年
【備考】キャパシティー13000kg。第五輪荷重9600kg。躍場アルミ縞板張り。			
【備考】			
【備考】			

外装状態			
キャブコーション	フレーム番号	フレームのさび	飛石
有	確認済	小	点傷有



【外装】					【ボデー内】					
外装キズ	外装へこみ	うき	曲がり	サビ	補修跡	割れ	庫内キズ	庫内へこみ	庫内穴あき	床汚れ