

車両情報				
車名	初年度登録	型式	形状	車台番号
東邦	平成26年8月		コンテナ車	国[01]042498
走行	馬力	シフト	ブレーキ	ボディ内寸
			エア	長: 12,440 mm 幅: 2,490 mm 高: mm 門高: mm

◎: 良好 ○: 通常走行問題なし △: 要修理 /: 装備無し ※あくまでも当社判断基準によるものです

エンジン			電装関係			キャビン		
点検項目	結果	状態	点検項目	結果	状態	点検項目	結果	状態
異音			エアコン			シート		
オイル混入			スターター			ヘッドライト		
オイル漏れ			オルタネーター			ウィンカー	◎	
水混入			パワーウィンドウ: (運転席)			ワイパー		
水漏れ			パワーウィンドウ: (助手席)			ミラー		
燃料漏れ			坂道発進装置			走行関係		
排気			異常ランプ			点検項目	結果	状態
マフラー			オーディオ			リーフサス	◎	
ターボ			バックカメラ	◎	カラー カラー	エアサス	/	
冷却水吹き返し			電格ミラー			パワーステアリング		
ミッション			上物仕様			デフ		
点検項目	結果	状態	点検項目	結果	状態	点検項目	結果	状態
ギア鳴き			ETC			異音		
ギア抜け			タコグラフ			オイル漏れ		
クラッチ			床材質			デフロック		
異音			点検項目	結果	状態			
オイル漏れ			スチール	/	鉄板			
リターダ								

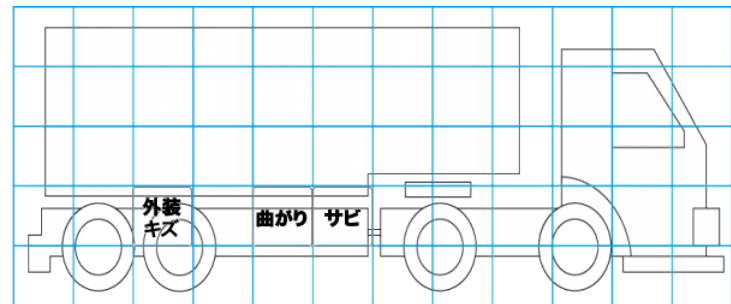
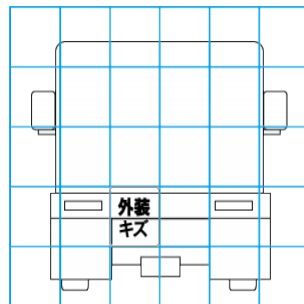
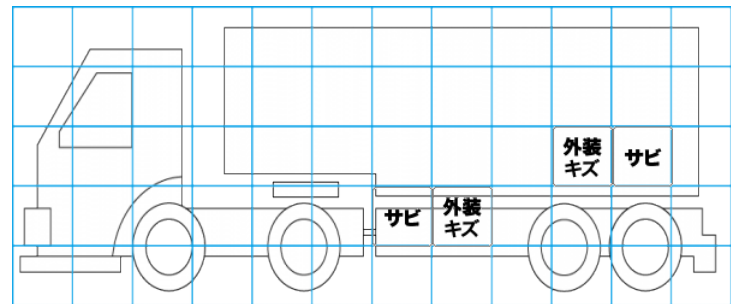
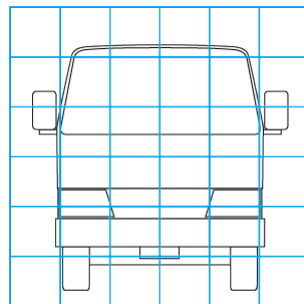
特記事項

記録簿 無 ○

タイヤ残量				タイヤサイズ			
単位: mm							
13	13	13	13	265/60R22.5	265/60R22.5	265/60R22.5	265/60R22.5
12	12	12	12	265/60R22.5	265/60R22.5	265/60R22.5	265/60R22.5
—	—	—	—	—	—	—	—
—	—	—	—	—	—	—	—
スペア	13	—	—	スペア	265/60R22.5	—	—
素材: スチール				備考:			

上物仕様			
上物名	メーカー	型式「製造番号」	年式
	東邦車輛	TE28H8C2S 「TE28H8C2S-G002」	平成26年
【備考】 JRコンテナ3個積み。床一部鉄板張り。ツイストロック（緊締装置）2対（収納式）（リヤ蓋欠品）。半自動式中央緊締装置3対（収納式）。荷台前方中央工具箱付。			
【備考】			
【備考】			

外装状態			
キャブコーション	フレーム番号	フレームのさび	飛石
	確認済	小	



【外装】

【ボデー内】

外装キズ	外装へこみ	うき	曲がり	サビ	補修跡	割れ	庫内キズ	庫内へこみ	庫内穴あき	床汚れ
------	-------	----	-----	----	-----	----	------	-------	-------	-----