

車両情報				
車名	初年度登録	型式	形状	車台番号
日野	令和4年4月	2RG-XZC605M	平ボディ	XZC605-0034406
走行	馬力	シフト	ブレーキ	ボディ内寸
20,467km	150PS/110KW	A/T 6速	ハキューム	長: 3,110 mm 幅: 1,610 mm 高: 370 mm 門高: mm

◎: 良好 ○: 通常走行問題なし △: 要修理 /: 装備無し ※あくまでも当社判断基準によるものです

エンジン			電装関係			キャビン		
点検項目	結果	状態	点検項目	結果	状態	点検項目	結果	状態
異音	◎		エアコン	◎		シート	○	擦れ
オイル混入	◎		スターター	◎		ヘッドライト	◎	LED
オイル漏れ	◎		オルタネーター	◎		ウィンカー	◎	
水混入	◎		P/W (運転席)	◎		ワイパー	◎	
水漏れ	◎		P/W (助手席)	◎		ミラー	◎	
燃料漏れ	◎		坂道発進装置	/		走行関係		
排気	◎		異常ランプ	◎		点検項目	結果	状態
マフラー	◎		オーディオ	◎		リーフサス	◎	
ターボ	◎		バックカメラ	◎	カラー	エアサス	/	
冷却水吹返	◎		電格ミラー	◎		パワステ	◎	
ミッション			上物仕様			ハンドル	○	擦れ
点検項目	結果	状態	点検項目	結果	状態	燃料タンク	◎	スチール 80L
ギア鳴き	◎		床材質	/	木材	デフ		
ギア抜け	◎					点検項目	結果	状態
クラッチ	/					異音	◎	
異音	◎					オイル漏れ	◎	
オイル漏れ	◎					デフロック	/	
リターダ	/							

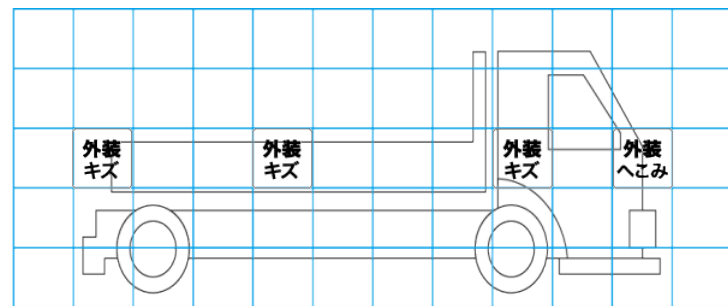
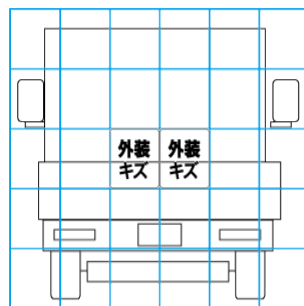
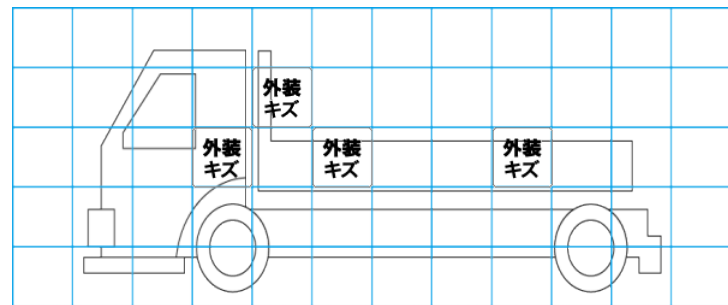
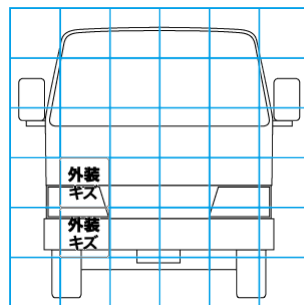
特記事項 キャブ内キズ・汚れ アイドリングストップ付 キャブルーフ凹み。エンジンキー3本。

記録簿 有 (R4/9~R6/1)

タイヤ残量				タイヤサイズ			
単位: mm							
4	4			195/75R15	195/75R15		
—	—			—	—		
4	4	4	4	195/75R15	195/75R15	195/75R15	195/75R15
—	—	—	—	—	—	—	—
スベア			6	—	—	—	—
				素材: スチール		備考:	

上物仕様			
上物名	メーカー	型式「製造番号」	年式
平ボディ	完成車		
【備考】丸カンフック3対。			
【備考】			
【備考】			

外装状態			
キャブコーション	フレーム番号	フレームのさび	飛石
有	確認済	無	点傷有



【外装】

外装キズ	外装へこみ	うき	曲がり	サビ	補修跡	割れ	庫内キズ	庫内へこみ	庫内穴あき	床汚れ
------	-------	----	-----	----	-----	----	------	-------	-------	-----

【ボデー内】