

車両情報				
車名	初年度登録	型式	形状	車台番号
いすゞ	令和 1年1月	TPG-NPS85AN	その他	NPS85-7005198
走行	馬力	シフト	ブレーキ	ボディ内寸
44,552km	150PS/110KW	A/T スムーサー	パキュム	長: mm 幅: mm 高: mm 門高: mm

◎: 良好 ○: 通常走行問題なし △: 要修理 /: 装備無し ※あくまでも当社判断基準によるものです

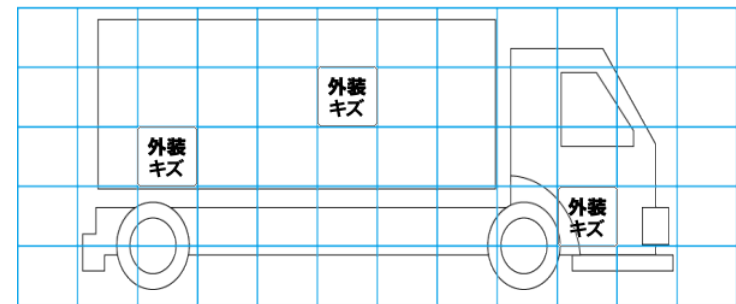
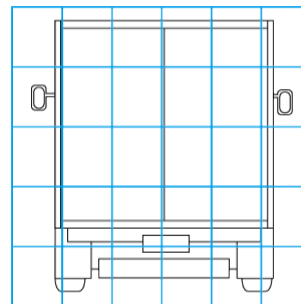
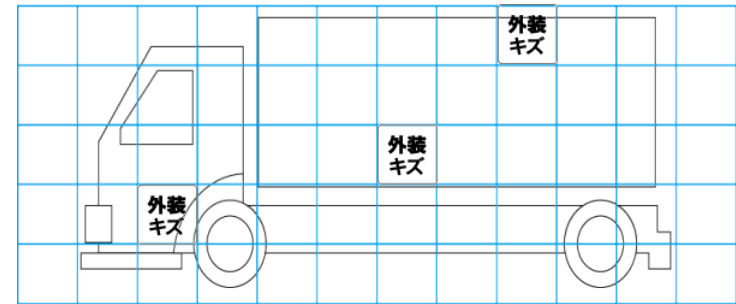
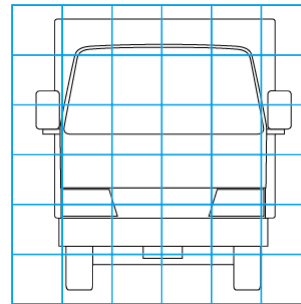
エンジン			電装関係			キャビン					
点検項目	結果	状態	点検項目	結果	状態	点検項目	結果	状態			
異音	◎		エアコン	◎		シート	○	汚れ			
オイル混入	◎		スターター	◎		ヘッドライト	◎	ハロゲン			
オイル漏れ	◎		オルタネーター	◎		ウィンカー	◎				
水混入	◎		P/W (運転席)	◎		ワイパー	◎				
水漏れ	◎		P/W (助手席)	◎		ミラー	◎				
燃料漏れ	◎		坂道発進装置	/		走行関係					
排気	◎		異常ランプ	◎					点検項目	結果	状態
マフラー	◎		オーディオ	◎	ナビ併用	リーフサス	◎				
ターボ	◎		バックカメラ	◎	カラー	エアサス	/				
冷却水吹返	◎		電格ミラー	◎		パワステ	◎				
ミッション			ETC	◎		ハンドル	◎				
			点検項目	結果	状態	燃料タンク	◎	スチール 100L			
ギア鳴き	◎		上物仕様			デフ					
ギア抜け	◎		点検項目	結果	状態						
クラッチ	/		床材質	/		異音	◎				
異音	◎		上物仕様			オイル漏れ	◎				
オイル漏れ	◎					床材質	/		デフロック	/	
リターダ	/										

特記事項 キャブ内汚れ。アイドリングストップ付。SDプレイヤー付PAアンプ(マイク付)。フルタイム4WD。セキュリティー付。
エンジンキー4本 ボディキー15本
記録簿 ()

タイヤ残量				タイヤサイズ			
単位: mm							
6	7			225/70R16	225/70R16		
-	-			-	-		
8	8	8	8	225/70R16	225/70R16	225/70R16	225/70R16
-	-	-	-	-	-	-	-
スペア	8	-		スペア	225/70R16	-	-
素材: スチール				備考:			

上物仕様			
上物名	メーカー	型式「製造番号」	年式
移動金融車	オオシマ自工	J-0063	令和 1年
【備考】カウンター。金庫。エアコン。発電機(アワメーター3913.3h)。発電機用ガソリンタンク。リヤ扉・階段開閉油圧式。サイド扉・階段手動式。4方アウトリガー。ALSOK4chデジタルレコーダー・モニター・カメラ付。左側面電動式オーニング付。各部取説付。			
【備考】			
【備考】			

外装状態			
キャブコーション	フレーム番号	フレームのさび	飛石
有	確認済	無	無



【外装】					【ボデー内】					
外装キズ	外装へこみ	うき	曲がり	サビ	補修跡	割れ	庫内キズ	庫内へこみ	庫内穴あき	床汚れ