

車両情報				
車名	初年度登録	型式	形状	車台番号
いすゞ	平成29年3月	TPG-NKR85AN	スライドダンプ	NKR85-7061674
走行	馬力	シフト	ブレーキ	ボディ内寸
44,145km	150PS/110KW	A/T スムーサー	ハキューム	長: 3,000 mm 幅: 1,590 mm 高: 370 mm 門高: mm

◎: 良好 ○: 通常走行問題なし △: 要修理 /: 装備無し ※あくまでも当社判断基準によるものです

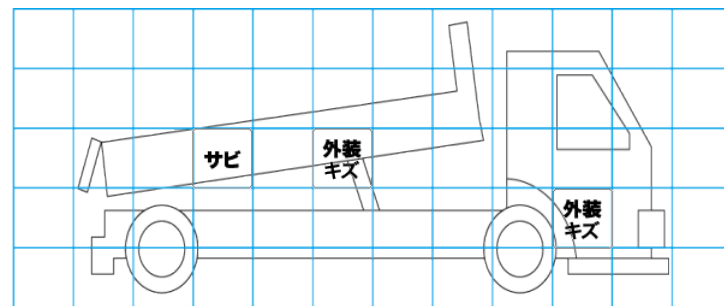
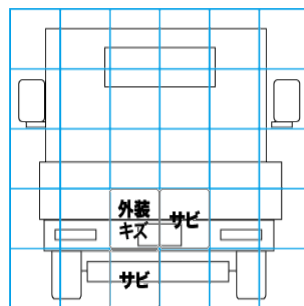
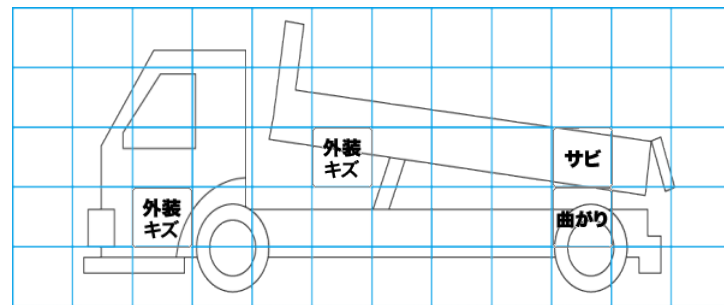
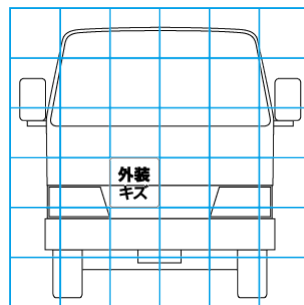
エンジン			電装関係			キャビン		
点検項目	結果	状態	点検項目	結果	状態	点検項目	結果	状態
異音	◎		エアコン	◎		シート	○	擦れ、汚れ
オイル混入	◎		スターター	◎		ヘッドライト	◎	ハロゲン
オイル漏れ	◎		オルタネーター	◎		ウィンカー	◎	
水混入	◎		P/W (運転席)	◎		ワイパー	◎	
水漏れ	◎		P/W (助手席)	◎		ミラー	◎	
燃料漏れ	◎		坂道発進装置	/		走行関係		
排気	◎		異常ランプ	◎				
マフラー	◎		オーディオ	◎		リーフサス	◎	
ターボ	◎		バックカメラ	/		エアサス	/	
冷却水吹返	◎		電格ミラー	/		パワステ	◎	
ミッション			ETC	◎	標準	ハンドル	○	擦れ
			点検項目	結果	状態	燃料タンク	◎	スチール 75L
ギア鳴き	◎		上物仕様			デフ		
ギア抜け	◎		点検項目	結果	状態			
クラッチ	/		床材質	/	鉄板	オイル漏れ	◎	
異音	◎					デフロック	/	
オイル漏れ	◎							
リターダ	/							

特記事項 キャブ内キズ・汚れ
E/Gキー1本 (スベア無し)
記録簿 有 (H29/6~R5/9)

タイヤ残量				タイヤサイズ			
単位: mm							
10	10			205/75R16	205/75R16		
-	-			-	-		
10	10	10	10	205/75R16	205/75R16	205/75R16	205/75R16
-	-	-	-	-	-	-	-
スベア		4	-	スベア		205/75R16	-
素材: スチール				備考:			

上物仕様			
上物名	メーカー	型式「製造番号」	年式
ダンプ/スライドダンプ	新明和工業	SD2-32 「S80390558」	平成29年
【備考】 煽り三方開閉式。ゲートロックピン付。手動式コボレーン (サニーホース付)。ラジコン付き。リヤ左フェンダー曲がり。			
【備考】			
【備考】			

外装状態			
キャブコーション	フレーム番号	フレームのさび	飛石
有	確認済	無	点傷有



【外装】					【ボデー内】					
外装キズ	外装へこみ	うき	曲がり	サビ	補修跡	割れ	庫内キズ	庫内へこみ	庫内穴あき	床汚れ