

車両情報				
車名	初年度登録	型式	形状	車台番号
いすゞ	平成28年12月	TPG-NKR85AN	スライドダンプ	NKR85-7058706
走行	馬力	シフト	ブレーキ	ボディ内寸
39,495km	150PS/110KW	A/T スムーサー 6速	ハキューム	長: 3,010 mm 幅: 1,590 mm 高: 370 mm 門高: mm

◎: 良好 ○: 通常走行問題なし △: 要修理 /: 装備無し ※あくまでも当社判断基準によるものです

エンジン			電装関係			キャビン					
点検項目	結果	状態	点検項目	結果	状態	点検項目	結果	状態			
異音	◎		エアコン	◎		シート	○	擦れ、汚れ			
オイル混入	◎		スターター	◎		ヘッドライト	◎	ハロゲン			
オイル漏れ	◎		オルタネーター	◎		ウィンカー	○	右前カタ			
水混入	◎		P/W (運転席)	◎		ワイパー	◎				
水漏れ	◎		P/W (助手席)	◎		ミラー	◎				
燃料漏れ	◎		坂道発進装置	/		走行関係					
排気	◎		異常ランプ	◎					点検項目	結果	状態
マフラー	◎		オーディオ	○	音出ない	リーフサス	◎				
ターボ	◎		バックカメラ	/		エアサス	/				
冷却水吹返	◎		電格ミラー	/		パワステ	◎				
ミッション			ETC	◎	標準	ハンドル	○	擦れ			
			点検項目	結果	状態	燃料タンク	◎	スチール 75L			
ギア鳴き	◎		上物仕様			デフ					
ギア抜け	◎		点検項目	結果	状態				点検項目	結果	状態
クラッチ	/		床材質	/	鉄板	異音	◎				
異音	◎								オイル漏れ	◎	
オイル漏れ	◎								デフロック	/	
リターダ	/										

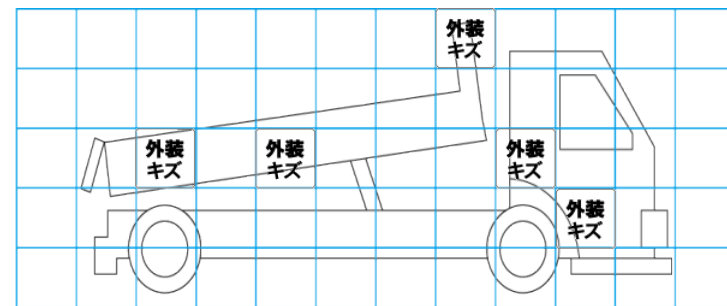
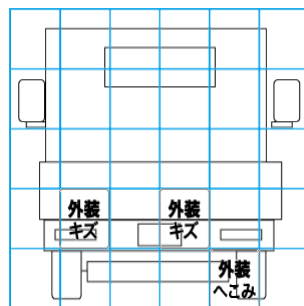
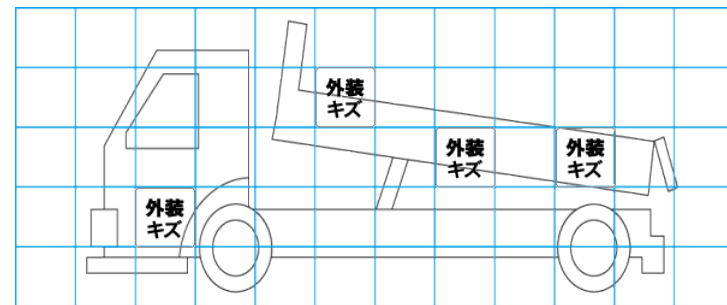
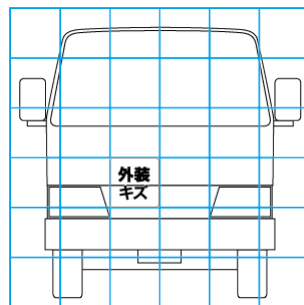
特記事項 キャブ内キズ・汚れ  
E/Gキー2本(1本キーレス付)  
記録簿 有 (H29/3~R5/8)

タイヤ残量				タイヤサイズ			
単位: mm							
5	5	5	5	205/75R16	205/75R16		
5	5	5	5	-	-		
5	5	5	5	205/75R16	205/75R16	205/75R16	205/75R16
-	-	-	-	-	-	-	-
スペア			6	スペア		205/75R16	-

素材: スチール 備考:

上物仕様			
上物名	メーカー	型式「製造番号」	年式
ダンプ/スライドダンプ	新明和工業	SD2-32 「S71199538」	平成28年
【備考】 手動コボレンサンニースホース付 リヤゲートロックピン付 マルカンフック前側1対 ラジコン付き。			
【備考】			
【備考】			

外装状態			
キャブコーション	フレーム番号	フレームのさび	飛石
有	確認済	無	点傷有



【外装】

【ボデー内】

外装キズ	外装へこみ	うき	曲がり	サビ	補修跡	割れ	庫内キズ	庫内へこみ	庫内穴あき	床汚れ
------	-------	----	-----	----	-----	----	------	-------	-------	-----