

車両情報				
車名	初年度登録	型式	形状	車台番号
いすゞ	平成28年10月	TPG-NKR85AN	スライドダンプ	NKR85-7057409
走行	馬力	シフト	ブレーキ	ボディ内寸
75,397km	150PS/110KW	M/T 6速	ハキューム	長: 3,010 mm 幅: 1,590 mm 高: 370 mm 門高: mm

◎: 良好 ○: 通常走行問題なし △: 要修理 /: 装備無し ※あくまでも当社判断基準によるものです

エンジン			電装関係			キャビン		
点検項目	結果	状態	点検項目	結果	状態	点検項目	結果	状態
異音	◎		エアコン	◎		シート	○	タバコ穴、擦れ、汚れ
オイル混入	◎		スターター	◎			○	助手席焦げ跡。
オイル漏れ	◎		オルタネーター	◎		ヘッドライト	◎	ハロゲン
水混入	◎		P/W (運転席)	◎		ウィンカー	○	右前ウィンカーレンズひび
水漏れ	◎		P/W (助手席)	◎		ワイパー	◎	
燃料漏れ	◎		坂道発進装置	◎		ミラー	◎	
排気	◎		異常ランプ	◎				
マフラー	◎		オーディオ	△	音出ない			
ターボ	◎		バックカメラ	/				
冷却水吹返	◎		電格ミラー	/				
ミッション			上物仕様			走行関係		
点検項目	結果	状態	点検項目	結果	状態	点検項目	結果	状態
ギア鳴き	◎		床材質	/	鉄板	リーフサス	◎	
ギア抜け	◎					エアサス	/	
クラッチ	○	残量少ない				パワステ	◎	
異音	◎					ハンドル	○	擦れ 汚れ
オイル漏れ	◎					燃料タンク	◎	スチール 75l
リターダ	/					デフ		
						点検項目	結果	状態
						異音	◎	
						オイル漏れ	◎	
						デフロック	/	

特記事項 キャビン内汚れ・キズ E/Gキー1本 (スペア無)。  
記録簿 有 (H29/1~R5/7)

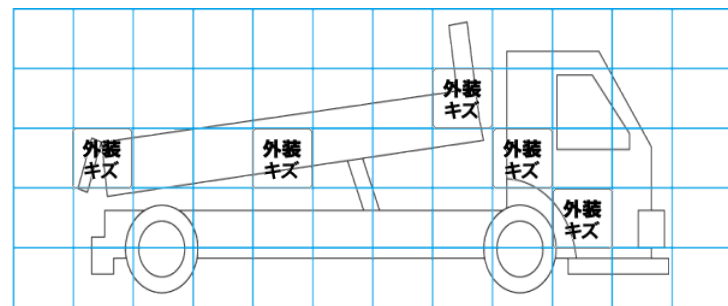
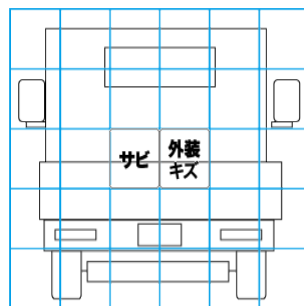
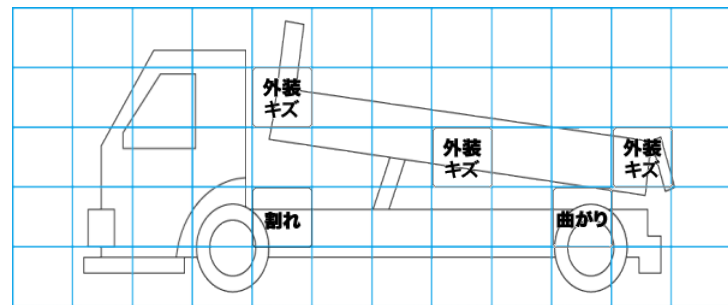
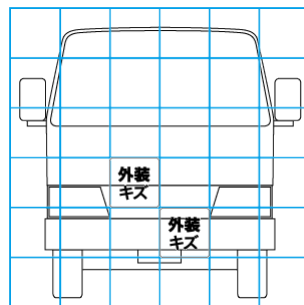
タイヤ残量			
単位: mm			
2	3		
—	—		
4	4	4	4
—	—	—	—
スペア	7	—	

タイヤサイズ			
	205/75R16	205/75R16	
	—	—	
205/75R16	205/75R16	205/75R16	205/75R16
—	—	—	—
スペア	205/75R16	—	

素材: スチール 備考:

上物仕様			
上物名	メーカー	型式「製造番号」	年式
ダンプ/スライドダンプ	新明和工業	SD2-32 「S70999095」	平成28年9月
【備考】アオリ3方向開閉式。リヤゲートロックピン付。手動コボレーン (サニーホース付)。前側丸カンフック1対。ラジコン付き。			
【備考】			
【備考】			

外装状態			
キャブコーション	フレーム番号	フレームのさび	飛石
有	確認済	小	飛石有 (リペア可)



【外装】

【ボデー内】

外装キズ	外装へこみ	うき	曲がり	サビ	補修跡	割れ	庫内キズ	庫内へこみ	庫内穴あき	床汚れ
------	-------	----	-----	----	-----	----	------	-------	-------	-----