

車両情報				
車名	初年度登録	型式	形状	車台番号
日野	平成26年4月	TKG-FC9JJAA	冷凍パン	FC9JJA-11918
走行	馬力	シフト	ブレーキ	ボディ内寸
423,235km	210PS/154KW	M/T 6速	エア	長: 5,830 mm 幅: 2,330 mm 高: 2,100 mm 門高: 2,080 mm

◎: 良好 ○: 通常走行問題なし △: 要修理 /: 装備無し ※あくまでも当社判断基準によるものです

エンジン		電装関係		キャビン	
点検項目	結果	点検項目	結果	点検項目	結果
異音	◎	エアコン	◎	シート	○ 破れ、へたり、タバコ穴、汚れ
オイル混入	◎	スターター	◎	ヘッドライト	◎ HID
オイル漏れ	◎	オルタネーター	◎	ウィンカー	○ リヤ右レンズひび
水混入	◎	P/W (運転席)	◎	ワイパー	△ 右ウォッシャーノズル欠品
水漏れ	◎	P/W (助手席)	◎	ミラー	△ 左アンダーミラー取付割れ
燃料漏れ	◎	坂道発進装置	◎		
排気	◎	異常ランプ	◎		
マフラー	◎	オーディオ	◎		
ターボ	◎	バックカメラ	◎ カラー		
冷却水吹返	◎	電格ミラー	◎		
		ETC	/		
ミッション		上物仕様		走行関係	
点検項目	結果	点検項目	結果	点検項目	結果
ギア鳴き	◎	床材質	/ アルミ 縞板	リーフサス	◎
ギア抜け	◎			エアサス	/
クラッチ	◎			パワステ	◎
異音	◎			ハンドル	○ 擦れ
オイル漏れ	◎			燃料タンク	◎ スチール 100L
リターダ	/				
				デフ	
				点検項目	結果
				異音	◎
				オイル漏れ	◎
				デフロック	/

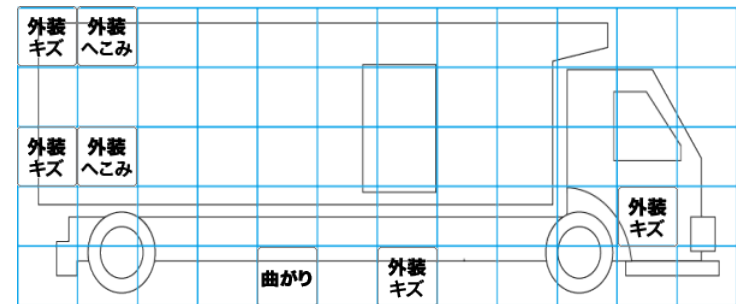
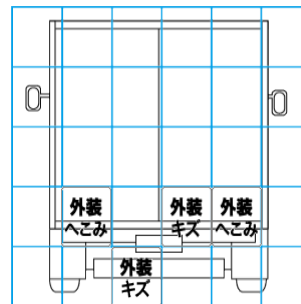
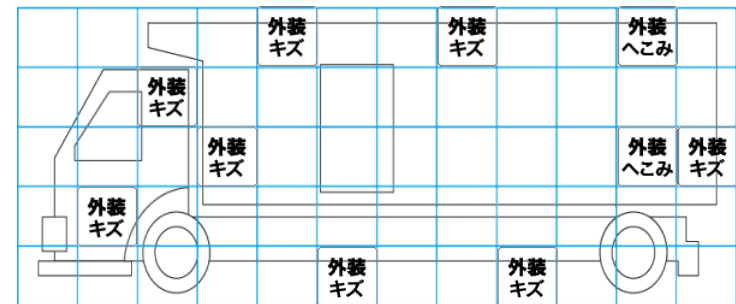
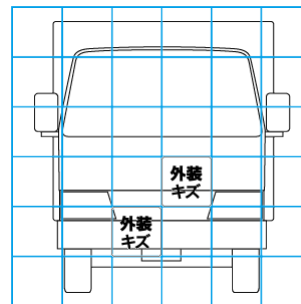
特記事項 キャブ内汚れ・キズ。インパネポケット欠品。
E/Gキー2本 ボディキー2本
記録簿 有 (H26/7~R6/1)

タイヤ残量				タイヤサイズ			
単位: mm							
4	5			225/80R17.5	245/80R17.5		
—	—			—	—		
6	4	3	4	225/80R17.5	225/80R17.5	225/80R17.5	225/80R17.5
—	—	—	—	—	—	—	—
スペア	6	—		スペア	225/80R17.5	—	

素材: スチール 備考:

上物仕様			
上物名	メーカー	型式「製造番号」	年式
冷凍パン	トランテックス	HFCJA-FLAFDN 「4KY0344-01」	平成26年
【備考】断熱リヤ70mm、サイド45mm。ラッシングレール2段。庫内灯3ケ。前ほ水抜き穴2ケ。リヤ保冷カーテン。床板後方浮き有。リヤ台枠凹み。			
冷凍機/直結	デンソー	SS42LN-P42 「S50308140」	平成26年
【備考】-32℃設定 +17℃ → +1℃ 確認。移動時間11600h。			
格納ゲート	トランテックス	TRAK10-6475D 「S50308140」	平成26年
【備考】PG寸法: 全長1550mm、全幅2180mm、有効長1285mm、有効幅2010mm。最大荷重1000kg。			

外装状態			
キャブコーション	フレーム番号	フレームのさび	飛石
有	確認済	無	点傷有



【外装】				【ボデー内】									
外装キズ	外装へこみ	うき	曲がり	サビ	補修跡	割れ	庫内キズ	庫内へこみ	庫内穴あき	床汚れ			