

車両情報				
車名	初年度登録	型式	形状	車台番号
三菱ふそう	令和 5年11月	2KG-FK62FZ	ダンプ	FK62FZ-615019
走行	馬力	シフト	ブレーキ	ボディ内寸
930km	240PS/177KW	M/T 6速	エア	長: 3,400 mm 幅: 2,070 mm 高: 600 mm 門高: mm

◎: 良好 ○: 通常走行問題なし △: 要修理 /: 装備無し ※あくまでも当社判断基準によるものです

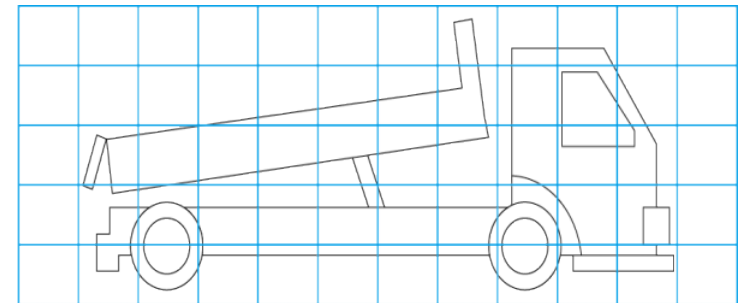
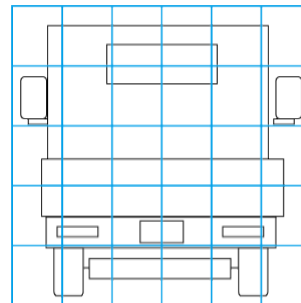
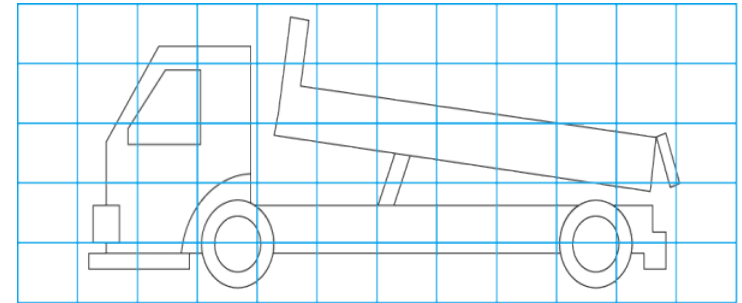
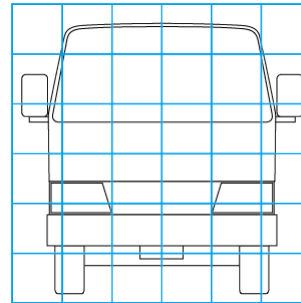
エンジン			電装関係			キャビン		
点検項目	結果	状態	点検項目	結果	状態	点検項目	結果	状態
異音	◎		エアコン	◎		シート	◎	
オイル混入	◎		スターター	◎		ヘッドライト	◎ LED	
オイル漏れ	◎		オルタネーター	◎		ウィンカー	◎	
水混入	◎		P/W (運転席)	◎		ワイパー	◎	
水漏れ	◎		P/W (助手席)	◎		ミラー	◎	
燃料漏れ	◎		坂道発進装置	◎				
排気	◎		異常ランプ	◎		走行関係		
マフラー	◎		オーディオ	◎		点検項目	結果	状態
ターボ	◎		バックカメラ	/		リーフサス	◎	
冷却水吹返	◎		電格ミラー	◎		エアサス	/	
			ETC	/		パワステ	◎	
ミッション			タコグラフ	◎ デジタル		ハンドル	◎	
点検項目	結果	状態	上物仕様			燃料タンク	◎ スチール 100L	
ギア鳴き	◎		点検項目	結果	状態	デフ		
ギア抜け	◎		床材質	/ 鉄板		点検項目	結果	状態
クラッチ	◎					異音	◎	
異音	◎					オイル漏れ	◎	
オイル漏れ	◎					デフロック	/	
リターダ	/							

特記事項 エンジンキー2本 キーレスリモコン1個 燃料タンクキー2本 尿素タンクキー2本
記録簿 無○

タイヤ残量				タイヤサイズ			
単位: mm							
8	8			265/70R19.5	265/70R19.5		
-	-			-	-		
8	8	8	8	265/70R19.5	265/70R19.5	265/70R19.5	265/70R19.5
-	-	-	-	-	-	-	-
スベア			8	-			
素材: スチール				備考:			

上物仕様			
上物名	メーカー	型式「製造番号」	年式
ダンプ	極東開発工業	DD07-482 「22U08855Y」	令和 5年
【備考】 角底1方開 電動コボレーン 自重計			
【備考】			
【備考】			

外装状態			
キャブコーション	フレーム番号	フレームのさび	飛石
有	確認済	無	無



【外装】					【ボデー内】					
外装キズ	外装へこみ	うき	曲がり	サビ	補修跡	割れ	庫内キズ	庫内へこみ	庫内穴あき	床汚れ