

車両情報				
車名	初年度登録	型式	形状	車台番号
UDトラックス	平成27年1月	TKG-MK38C	アルミウイング	MK38C-30479
走行	馬力	シフト	ブレーキ	ボディ内寸
763,278km	215PS/158KW	M/T 6速	エア	長: 7,220 mm 幅: 2,400 mm 高: 2,320 mm 門高: 2,210 mm

◎: 良好 ○: 通常走行問題なし △: 要修理 /: 装備無し ※あくまでも当社判断基準によるものです

エンジン			電装関係			キャビン		
点検項目	結果	状態	点検項目	結果	状態	点検項目	結果	状態
異音	◎		エアコン	◎		シート	○	破れ、へたり、 汚れ、汚れ
オイル混入	◎		スターター	◎		ヘッドライト	◎	HID
オイル漏れ	○	オイルクーラー、オイルエレメントベース付近	オルタネーター	◎		ウィンカー	◎	
水混入	◎		P/W (運転席)	◎		ワイパー	◎	
水漏れ	◎		P/W (助手席)	○	運転席側スイッチ作動不良	ミラー	◎	
燃料漏れ	◎		坂道発進装置	◎		走行関係		
排気	◎		異常ランプ	◎		点検項目	結果	状態
マフラー	◎		オーディオ	◎		リーフサス	◎	
ターボ	◎		バックカメラ	◎	カラー	エアサス	◎	リヤエアサス
冷却水吹返	◎		電格ミラー	◎		パワステ	◎	
ミッション			上物仕様			デフ		
点検項目	結果	状態	点検項目	結果	状態	点検項目	結果	状態
ギア鳴き	◎		床材質	/	木材	異音	◎	
ギア抜け	◎		点検項目			結果	状態	
クラッチ	◎		燃料タンク			◎	スチール 200L	
異音	◎		点検項目			結果	状態	
オイル漏れ	◎		オイル漏れ			○	キャリア取付面 滲み	
リターダ	/		デフロック			/		

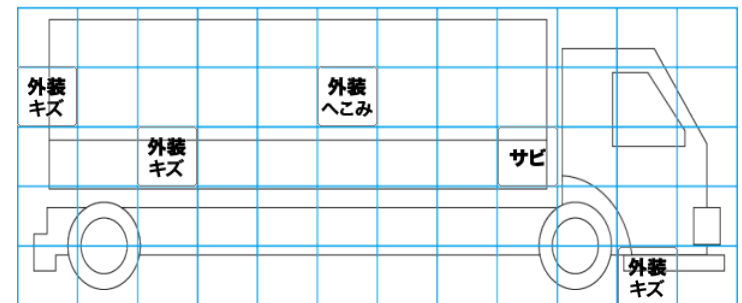
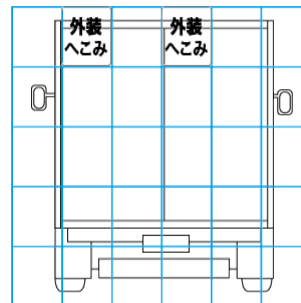
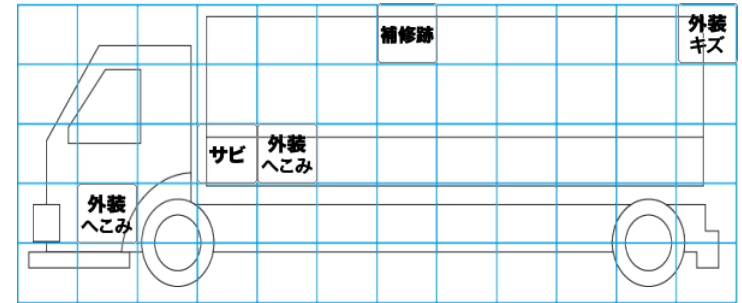
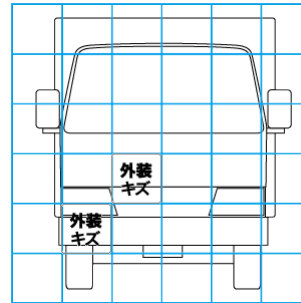
特記事項 キャブ内キズ汚れ、インパネポケット欠品、リヤ左右ショックアブソーバー油漏れ。
E/Gキー2本、ボディキー3本(固着使用不可)、キーレスリモコン1個。
記録簿 有 (H27/4~R6/1)

タイヤ残量				タイヤサイズ			
単位: mm							
5	5	5	5	225/80R17.5	225/80R17.5	225/80R17.5	225/80R17.5
—	—	—	—	—	—	—	—
5	5	5	5	225/80R17.5	225/80R17.5	225/80R17.5	225/80R17.5
—	—	—	—	—	—	—	—
スベア	6	—	—	スベア	225/80R17.5	—	—

素材: アルミ 備考:

上物仕様			
上物名	メーカー	型式「製造番号」	年式
アルミウイング	日本フルハーフ	DMS 「W6D8121」	平成27年
【備考】 ラッシングレール2段、庫内灯4ヶ、エアラインレール2列、ボデー左側穴あき補修跡、庫内内張り穴あき。			
パワーゲート/格納ゲート	極東開発工業	CG100ZH-3MRA2 「14T128540N」	平成26年
【備考】 PG寸法: 全長1570mm 全幅2290mm 有効長1235mm 有効幅2215mm 最大荷重1000kg ラジコン付 庫内リモコン付。			
【備考】			

外装状態			
キャブコーション	フレーム番号	フレームのさび	飛石
有	確認済	小	点傷有



【外装】				【ボデー内】						
外装キズ	外装へこみ	うき	曲がり	サビ	補修跡	割れ	庫内キズ	庫内へこみ	庫内穴あき	床汚れ