

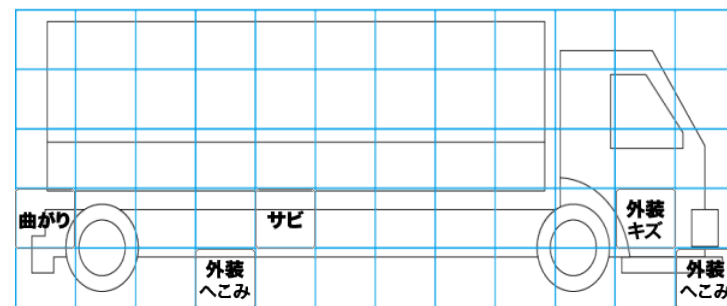
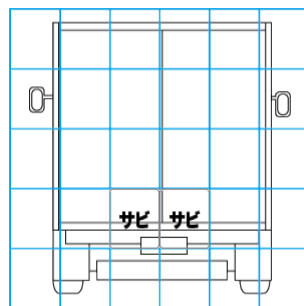
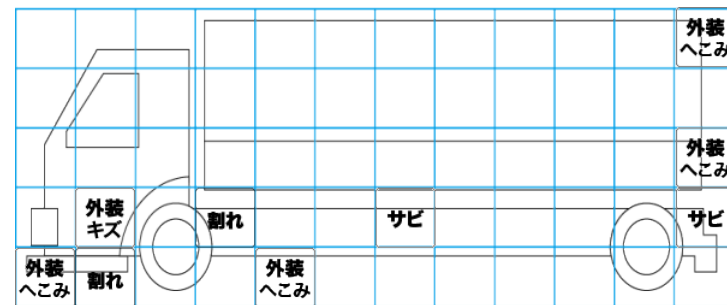
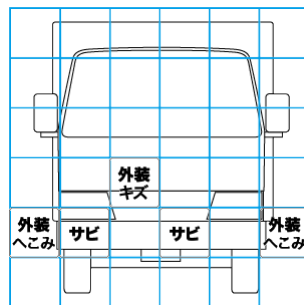
車両情報				
車名	初年度登録	型式	形状	車台番号
いすゞ	令和 1年3月	2RG-FRR90T2	アルミウイング	FRR90-7136956
走行	馬力	シフト	ブレーキ	ボディ内寸
269,078km	240PS/177KW	M/T 6速	エア	長: 6,230 mm 幅: 2,410 mm 高: 2,400 mm 門高: 2,290 mm

◎: 良好 ○: 通常走行問題なし △: 要修理 /: 装備無し ※あくまでも当社判断基準によるものです

エンジン			電装関係			キャビン		
点検項目	結果	状態	点検項目	結果	状態	点検項目	結果	状態
異音	◎		エアコン	◎		シート	○	へたり、タバコ穴、 汚れ、汚れ
オイル混入	◎		スターター	◎		ヘッドライト	◎	HID
オイル漏れ	○	ヘッドカバー付近滲み	オルタネーター	◎		ウィンカー	◎	
水混入	◎		P/W (運転席)	◎		ワイパー	◎	
水漏れ	◎		P/W (助手席)	◎		ミラー	◎	
燃料漏れ	◎		坂道発進装置	◎		走行関係		
排気	◎		異常ランプ	◎		点検項目	結果	状態
マフラー	◎		オーディオ	◎		リーフサス	◎	
ターボ	◎		バックカメラ	◎	カラー	エアサス	○	リヤエアサス、ひび
冷却水吹返	◎		電格ミラー	◎		パワステ	◎	
ミッション			ETC	◎	2.0	ハンドル	○	擦れ
点検項目	結果	状態	タコグラフ	◎	アナログ	燃料タンク	◎	スチール 200L
ギア鳴き	◎		上物仕様			デフ		
ギア抜け	◎		点検項目	結果	状態	点検項目	結果	状態
クラッチ	◎		床材質	/	木材	異音	◎	
異音	◎		特記事項					
オイル漏れ	◎		キャブ内キズ・汚れ アイドリングストップ付。 エンジンキー2本(1本キーレス付)、ボディキー2本(固着使用不可)。					
リターダ	/		記録簿 無○					

上物仕様			
上物名	メーカー	型式「製造番号」	年式
アルミウイング	日本フルハーフ	DMS 「W6HK423」	令和 1年
【備考】ラッシングレール2段 鳥居型引き出しフック5対 庫内灯3ヶ 左アオリ穴あき補修跡 右アオリ内側穴あき 庫内床ケスレ 庫内床穴あき補修跡あり。			
パワーゲート/格納ゲート	極東開発工業	CG1002M-3MRA2 「22T038517N」	令和 4年
【備考】PG寸法: 全長1575mm 全幅2195mm 有効長1375mm 有効幅2115mm、ラジコン付、最大荷重1000kg。			
【備考】			

外装状態			
キャブコーション	フレーム番号	フレームのさび	飛石
有	確認済	小	点傷有



タイヤ残量			
単位: mm			
10	10		
-	-		
10	10	10	10
-	-	-	-
スペア		13	-

タイヤサイズ			
	225/90R17.5	225/90R17.5	
	-	-	
225/90R17.5	225/90R17.5	225/90R17.5	225/90R17.5
	-	-	-
スペア		225/90R17.5	-
素材: スチール		備考:	

【外装】					【ボデー内】					
外装キズ	外装へこみ	うき	曲がり	サビ	補修跡	割れ	庫内キズ	庫内へこみ	庫内穴あき	床汚れ