

車両情報				
車名	初年度登録	型式	形状	車台番号
三菱ふそう	平成29年11月	QPG-FS64VY	ドライバン	FS64VY-525019
走行	馬力	シフト	ブレーキ	ボディ内寸
491,121km	380PS/279KW	M/T 7速	エア	長: 9,630 mm 幅: 2,360 mm 高: 2,600 mm 門高: 2,300 mm

◎: 良好 ○: 通常走行問題なし △: 要修理 /: 装備無し ※あくまでも当社判断基準によるものです

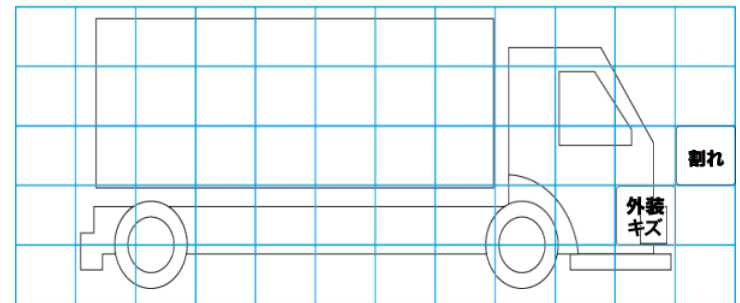
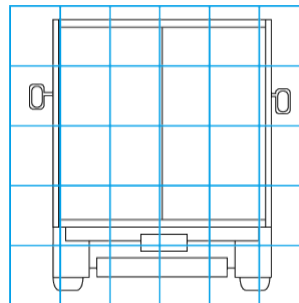
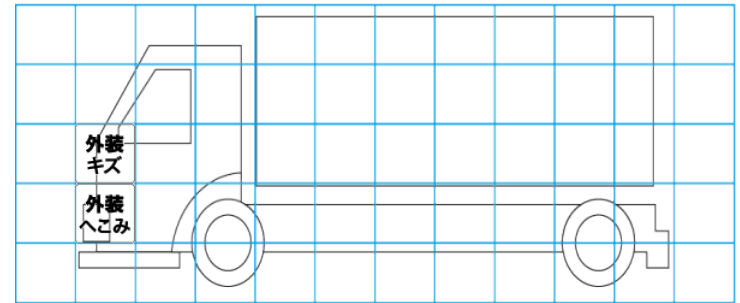
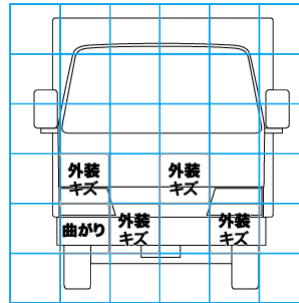
エンジン			電装関係			キャビン		
点検項目	結果	状態	点検項目	結果	状態	点検項目	結果	状態
異音	◎		エアコン	◎		シート	◎	擦れ、汚れ
オイル混入	◎		スターター	◎		ヘッドライト	◎	HID
オイル漏れ	○	インタークーラーホース しみ	オルタネーター	◎		ウィンカー	◎	
水混入	◎		P/W(運転席)	◎		ワイパー	◎	
水漏れ	○	ラジエター	P/W(助手席)	◎		ミラー	◎	
燃料漏れ	◎		坂道発進装置	◎		走行関係		
排気	◎		異常ランプ	◎		点検項目	結果	状態
マフラー	◎		オーディオ	◎		リーフサス	◎	
ターボ	◎		バックカメラ	◎	カラー	エアサス	◎	リヤエアサス
冷却水吹返	◎		電格ミラー	◎		パワステ	◎	
ミッション			ETC	◎	2.0	ハンドル	○	擦れ
点検項目	結果	状態	タコグラフ	◎	アナログ	燃料タンク	◎	スチール 250L 300L
ギア鳴き	◎		上物仕様			デフ		
ギア抜け	◎		点検項目	結果	状態	点検項目	結果	状態
クラッチ	◎		床材質	/	木材	異音	◎	
異音	◎					オイル漏れ	◎	
オイル漏れ	◎					デフロック	◎	
リターダ	/							

特記事項 キャブフロント右コーナーパネル割れ
 キャブ内 傷・汚れ 有り キャブ内蛍光灯不灯
 エンジンキー2本 キーレスリモコン1個 燃料タンクキー1本 ボディキー1本
記録簿 無○

タイヤ残量				タイヤサイズ			
単位: mm							
2	4			245/70R19.5	245/70R19.5		
3	2			245/70R19.5	245/70R19.5		
2	1	2	2	245/70R19.5	245/70R19.5	245/70R19.5	245/70R19.5
2	0	0	2	245/70R19.5	245/70R19.5	245/70R19.5	245/70R19.5
スペア		0	0	スペア		245/70R19.5	245/70R19.5
素材: スチール				備考:			

上物仕様			
上物名	メーカー	型式「製造番号」	年式
ドライバン	日本トレクス	「72-160587-1」	平成29年
【備考】 ラッシングレール2段 センターローラー ベンチレーター 前方2ヶ所 LED庫内灯8個 90度ストッパー1対			
【備考】			
【備考】			

外装状態			
キャブコーション	フレーム番号	フレームのさび	飛石
有	確認済	小	点傷有



【外装】					【ボデー内】					
外装キズ	外装へこみ	うき	曲がり	サビ	補修跡	割れ	庫内キズ	庫内へこみ	庫内穴あき	床汚れ