

車両情報				
車名	初年度登録	型式	形状	車台番号
いすゞ	令和 1年3月	2RG-FRR90T2	アルミウイング	FRR90-7136769
走行	馬力	シフト	ブレーキ	ボディ内寸
243,899km	210PS/154KW	M/T 6速	エア	長: 7,230 mm 幅: 2,400 mm 高: 2,410 mm 門高: 2,310 mm

◎: 良好 ○: 通常走行問題なし △: 要修理 /: 装備無し ※あくまでも当社判断基準によるものです

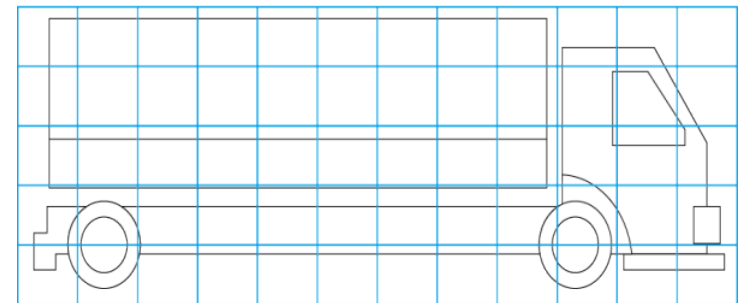
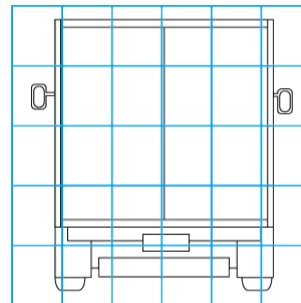
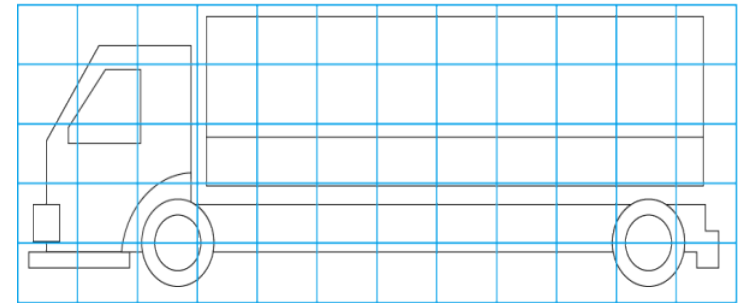
エンジン			電装関係			キャビン		
点検項目	結果	状態	点検項目	結果	状態	点検項目	結果	状態
異音	◎		エアコン	◎		シート	○	擦れ、汚れ
オイル混入	◎		スターター	◎		ヘッドライト	○	LED
オイル漏れ	◎		オルタネーター	◎		ウィンカー	◎	
水混入	◎		P/W (運転席)	◎		ワイパー	◎	
水漏れ	◎		P/W (助手席)	◎		ミラー	◎	
燃料漏れ	◎		坂道発進装置	◎		走行関係		
排気	◎		異常ランプ	◎		点検項目	結果	状態
マフラー	◎		オーディオ	◎		リーフサス	◎	
ターボ	◎		バックカメラ	◎	カラー	エアサス	◎	リヤエアサス
冷却水吹返	◎		電格ミラー	◎		パワステ	◎	
ミッション			ETC	◎	2.0	ハンドル	◎	擦れ
点検項目	結果	状態	タコグラフ	◎	アナログ	燃料タンク	◎	スチール 100L
ギア鳴き	◎		上物仕様			デフ		
ギア抜け	◎		点検項目	結果	状態	点検項目	結果	状態
クラッチ	◎		床材質	/	木材	異音	◎	
異音	◎							
オイル漏れ	◎							
リターダ	/							

**特記事項** キャブ・ボディ看板消しペイント跡  
 キャブ内 傷・汚れ 有り  
 エンジンキー4本 (内、キーレス付1本) ボディキー2本  
**記録簿** 有 (R1/5~R5/12)

タイヤ残量				タイヤサイズ			
単位: mm							
9	8			225/80R17.5	225/80R17.5		
-	-			-	-		
8	8	7	6	225/80R17.5	225/80R17.5	225/80R17.5	225/80R17.5
-	-	-	-	-	-	-	-
スペア		0	-	スペア		225/80R17.5	-
素材: スチール				備考:			

上物仕様			
上物名	メーカー	型式「製造番号」	年式
アルミウイング	パブコ	「929C9035」	令和 1年
【備考】 煽り2方開 セイコーラック1対 ラッシングレール1段 引出しフック5対 LED庫内灯3個			
【備考】			
【備考】			

外装状態			
キャブコーション	フレーム番号	フレームのさび	飛石
有	確認済	小	点傷有



【外装】					【ボデー内】					
外装キズ	外装へこみ	うき	曲がり	サビ	補修跡	割れ	庫内キズ	庫内へこみ	庫内穴あき	床汚れ