

車両情報				
車名	初年度登録	型式	形状	車台番号
UDトラックス	令和2年7月	2PG-BRR90T2	冷凍バン	BRR90-7001801
走行	馬力	シフト	ブレーキ	ボディ内寸
395,115km	240PS/177KW	M/T 6速	エア	長: 6,120 mm 幅: 2,260 mm 高: 2,090 mm 門高: 2,080 mm

◎:良好 ○:通常走行問題なし △:要修理 /:装備無し ※あくまでも当社判断基準によるものです

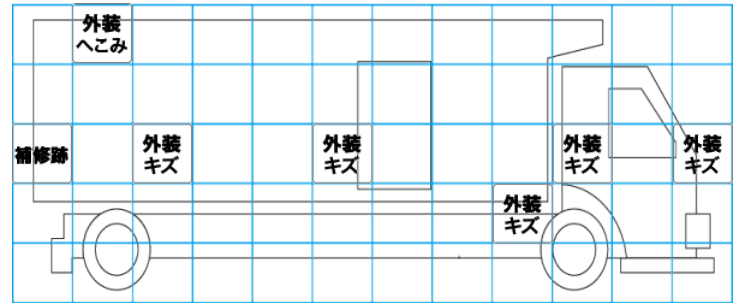
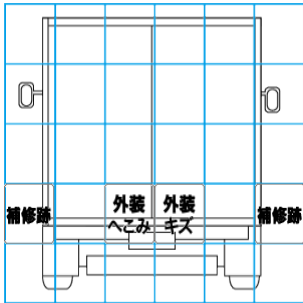
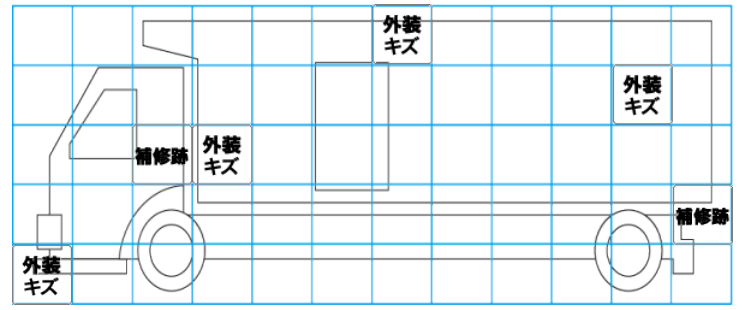
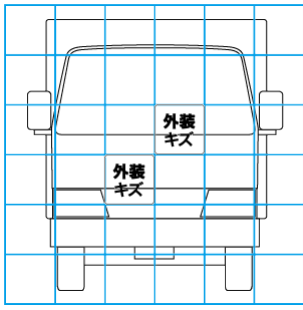
エンジン			電装関係			キャビン		
点検項目	結果	状態	点検項目	結果	状態	点検項目	結果	状態
異音	◎		エアコン	◎		シート	○	擦れ、汚れ
オイル混入	◎		スターター	◎		ヘッドライト	◎	HID
オイル漏れ	◎		オルタネーター	◎		ウィンカー	◎	
水混入	◎		P/W(運転席)	◎		ワイパー	◎	
水漏れ	◎		P/W(助手席)	◎		ミラー	◎	
燃料漏れ	◎		坂道発進装置	◎		走行関係		
排気	◎		異常ランプ	◎				
マフラー	◎		オーディオ	◎		リーフサス	◎	
ターボ	◎		バックカメラ	◎	カラー	エアサス	◎	リヤエアサス
冷却水吹返	◎		電格ミラー	◎		パワステ	◎	
ミッション			ETC	/		ハンドル	○	擦れ
点検項目	結果	状態	タコグラフ	/		燃料タンク	◎	スチール 200L
ギア鳴き	◎		上物仕様			デフ		
ギア抜け	◎		点検項目	結果	状態	点検項目	結果	状態
クラッチ	◎		床材質	/	アルミ システムフロア	異音	◎	
異音	◎		上物仕様			オイル漏れ	◎	
オイル漏れ	◎		上物仕様			デフロック	/	
リターダ	/		上物仕様					

特記事項 キャブ内キズ汚れ。インパネポケット欠品。左ドアパネル交換・クォーターパネル補修塗装。
E/Gキー1本(スベアなし)。
記録簿 無()

タイヤ残量				タイヤサイズ			
単位: mm							
9	9			225/80R17.5	225/80R17.5		
—	—			—	—		
6	7	5	4	225/80R17.5	225/80R17.5	225/80R17.5	225/80R17.5
—	—	—	—	—	—	—	—
スベア	5	—		スベア	225/80R17.5	—	
素材: スチール				備考: リヤ・スベア再生タイヤ			

上物仕様			
上物名	メーカー	型式「製造番号」	年式
冷凍バン	日本トレクス	64-192777-1	
【備考】断熱リヤ70mm、サイド70mm。ラッシングレール2段。庫内灯3ケ。90度ストッパー。リヤ台枠へこみ。左片開き式サイド扉。門口下部左右曲り補修有。左観音扉内補修有。			
冷凍機/直結	菱重	TDJS60A-L2	令和2年
【備考】稼働時間1328h。-30℃設定 +14℃→-12℃ 確認(1hで)			
格納ゲート	極東開発工業	CG1002K-B3MRA 「20T056518N」	令和2年
【備考】PG寸法: 全長1575mm、全幅2290mm、有効長1260mm、有効幅2215mm。最大荷重1000kg。庫内リモコン付。ラジコン欠品(受信機有)。			

外装状態			
キャブコーション	フレーム番号	フレームのさび	飛石
有	確認済	無	飛石有(リペア可)



外装キズ	外装へこみ	うき	曲がり	サビ	補修跡	割れ	庫内キズ	庫内へこみ	庫内穴あき	床汚れ
------	-------	----	-----	----	-----	----	------	-------	-------	-----

【外装】

【ボデー内】