

車両情報				
車名	初年度登録	型式	形状	車台番号
日野	平成29年4月	TKG-FD9JLAG	アルミ平	FD9JLA-19874
走行	馬力	シフト	ブレーキ	ボディ内寸
472.133km	210PS/154KW	M/T 6速	エア	長: 6,210 mm 幅: 2,350 mm 高: 600 mm 門高: mm

◎: 良好 ○: 通常走行問題なし △: 要修理 /: 装備無し ※あくまでも当社判断基準によるものです

エンジン			電装関係			キャビン		
点検項目	結果	状態	点検項目	結果	状態	点検項目	結果	状態
異音	◎		エアコン	◎		シート	◎	擦れ、汚れ
オイル混入	◎		スターター	◎		ヘッドライト	◎	HID
オイル漏れ	◎		オルタネーター	◎		ウィンカー	◎	
水混入	◎		P/W (運転席)	◎		ワイパー	◎	
水漏れ	◎		P/W (助手席)	◎		ワイパー	◎	左ミラーキャップ欠品
燃料漏れ	◎		坂道発進装置	◎		ミラー	○	左ミラステーカバー欠品
排気	◎		異常ランプ	◎				
マフラー	◎		オーディオ	◎		走行関係		
ターボ	◎		バックカメラ	△	カラー、映らない	点検項目	結果	状態
冷却水吹返	◎		電格ミラー	◎		リーフサス	◎	
ミッション			ETC	/		エアサス	◎	リヤエアサス
点検項目	結果	状態	タコグラフ	◎	アナログ	パワステ	◎	
ギア鳴き	◎		上物仕様			ハンドル	○	擦れ、エグレ
ギア抜け	◎		点検項目	結果	状態	燃料タンク	◎	スチール 200L
クラッチ	◎		床材質	/	鉄板	デフ		
異音	◎					点検項目	結果	状態
オイル漏れ	◎					異音	◎	
リターダ	/					オイル漏れ	◎	
						デフロック	/	

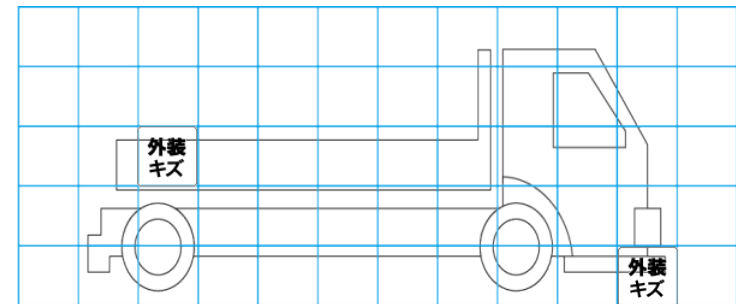
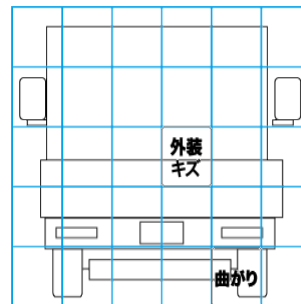
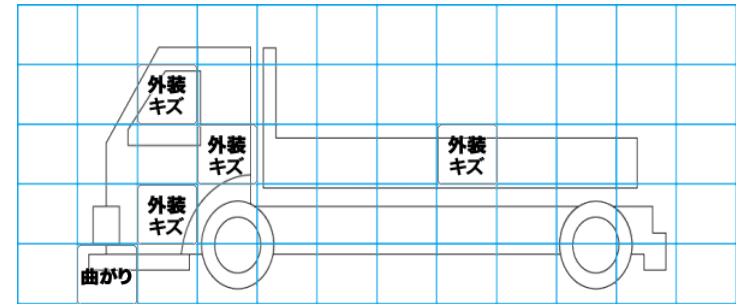
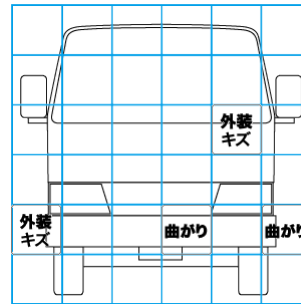
特記事項 看板塗りつぶしペイント跡
 キャブ内 傷・汚れ 有り
 エンジンキー2本 燃料タンクキー2本
記録簿 有 (H31/4~R5/4)

タイヤ残量				タイヤサイズ			
単位: mm							
6	7			225/80R17.5	225/80R17.5		
-	-			-	-		
8	8	6	6	225/80R17.5	225/80R17.5	225/80R17.5	225/80R17.5
-	-	-	-	-	-	-	-
スペア	4	-		スペア	225/80R17.5	-	

素材: スチール 備考:

上物仕様			
上物名	メーカー	型式「製造番号」	年式
アルミ平	トランテックス	EL1H63 「A001D4301」	平成29年
【備考】 煽り3方開 セイコーラック1対 ロープフック フロント8ヶ所/サイド13対/リヤ3ヶ所 床フック13対 平シート張り用立柱穴1ヶ所			
【備考】			
【備考】			

外装状態			
キャブコーション	フレーム番号	フレームのさび	飛石
有	確認済	小	点傷有



【外装】				【ボデー内】						
外装キズ	外装へこみ	うき	曲がり	サビ	補修跡	割れ	庫内キズ	庫内へこみ	庫内穴あき	床汚れ