

車両情報				
車名	初年度登録	型式	形状	車台番号
いすゞ	平成30年4月	TPG-NLR85AR	平ボディ	NLR85-7033313
走行	馬力	シフト	ブレーキ	ボディ内寸
15,570km	150PS/110KW	A/T スムーサー 6速	ハキューム	長: 4,350 mm 幅: 1,780 mm 高: 380 mm 門高: mm

◎: 良好 ○: 通常走行問題なし △: 要修理 /: 装備無し ※あくまでも当社判断基準によるものです

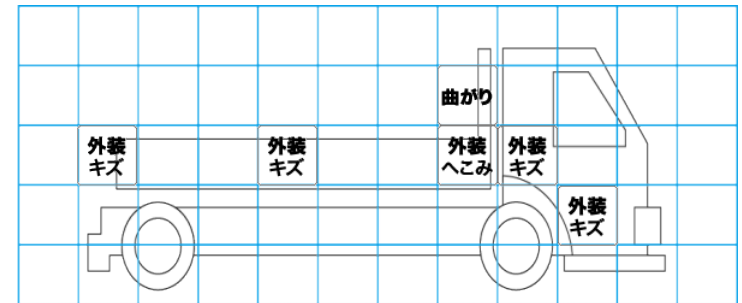
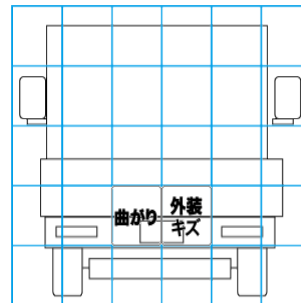
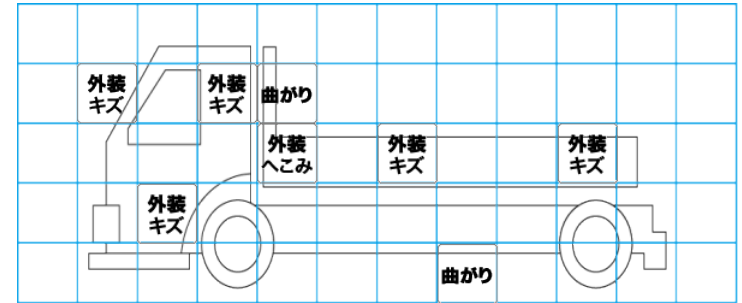
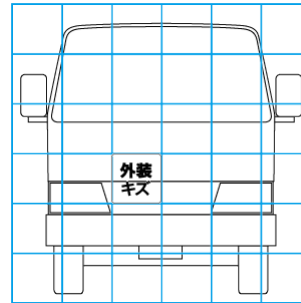
エンジン			電装関係			キャビン		
点検項目	結果	状態	点検項目	結果	状態	点検項目	結果	状態
異音	◎		エアコン	◎		シート	○	擦れ、汚れ
オイル混入	◎		スターター	◎		ヘッドライト	◎	ハロゲン
オイル漏れ	◎		オルタネーター	◎		ウィンカー	◎	
水混入	◎		P/W (運転席)	◎		ワイパー	◎	
水漏れ	◎		P/W (助手席)	◎		ミラー	△	アンダーミラー欠品
燃料漏れ	◎		坂道発進装置	/		走行関係		
排気	◎		異常ランプ	◎		点検項目	結果	状態
マフラー	◎		オーディオ	◎		リーフサス	◎	
ターボ	◎		バックカメラ	/		エアサス	/	
冷却水吹返	◎		電格ミラー	/		パワステ	◎	
ミッション			ETC	◎	標準	ハンドル	○	擦れ
点検項目	結果	状態	タコグラフ	/		燃料タンク	◎	スチール 100L
ギア鳴き	◎		上物仕様			デフ		
ギア抜け	◎		点検項目	結果	状態	点検項目	結果	状態
クラッチ	/		床材質	/	木材	異音	◎	
異音	◎		【備考】					
オイル漏れ	◎							
リターダ	/							

特記事項 キャブ内キズ汚れ 左リヤフレーム牽引フック取付部曲がりあり。  
E/Gキー1本(スベア無し)。  
記録簿 有 (H31/4~R5/4)

タイヤ残量				タイヤサイズ			
単位: mm							
3	4			205/70R16	205/70R16		
—	—			—	—		
3	3	4	4	205/70R16	205/70R16	205/70R16	205/70R16
—	—	—	—	—	—	—	—
スベア		6	—	スベア		205/70R16	—
素材: スチール				備考:			

上物仕様			
上物名	メーカー	型式「製造番号」	年式
平ボディ	完成車		
【備考】 左右アオリローブ穴3対、前立て曲がり、アオリ左右曲がりあり。			
【備考】			
【備考】			

外装状態			
キャブコーション	フレーム番号	フレームのさび	飛石
有	確認済	小	点傷有



【外装】					【ボデー内】					
外装キズ	外装へこみ	うき	曲がり	サビ	補修跡	割れ	庫内キズ	庫内へこみ	庫内穴あき	床汚れ