

車両情報				
車名	初年度登録	型式	形状	車台番号
三菱ふそう	平成28年4月	TKG-FEA50	平ボディ	FEA50-543380
走行	馬力	シフト	ブレーキ	ボディ内寸
263,446km	150PS/110KW	A/T デュオニック 6速	ハキューム	長: 4,340 mm 幅: 1,780 mm 高: 380 mm 門高: mm

◎: 良好 ○: 通常走行問題なし △: 要修理 /: 装備無し ※あくまでも当社判断基準によるものです

エンジン			電装関係			キャビン		
点検項目	結果	状態	点検項目	結果	状態	点検項目	結果	状態
異音	◎		エアコン	◎		シート	○	擦れ、汚れ
オイル混入	◎		スターター	◎		ヘッドライト	◎	ハロゲン
オイル漏れ	◎		オルタネーター	◎		ウィンカー	△	前: 左割れ
水混入	◎		P/W (運転席)	◎		ワイパー	◎	
水漏れ	◎		P/W (助手席)	◎		ミラー	△	アンダーミラー取付割れ キャップ欠品
燃料漏れ	◎		坂道発進装置	/		走行関係		
排気	◎		異常ランプ	◎		点検項目	結果	状態
マフラー	◎		オーディオ	◎		リーフサス	◎	
ターボ	◎		バックカメラ	/		エアサス	/	
冷却水吹返	◎		電格ミラー	/		パワステ	◎	
ミッション			ETC	◎	標準	ハンドル	○	擦れ
点検項目	結果	状態	タコグラフ	/		燃料タンク	◎	スチール 100L
ギア鳴き	◎		上物仕様			デフ		
ギア抜け	◎		点検項目	結果	状態	点検項目	結果	状態
クラッチ	/		床材質	/	木材	異音	◎	
異音	◎					オイル漏れ	◎	
オイル漏れ	◎					デフロック	/	
リターダ	/							

特記事項 キャブ内キズ・汚れ、インパネポケット欠品。
H31年1月116671 km時ミッション交換済み(記録簿有)。
E/Gキー1本、キーレスリモコン1個。

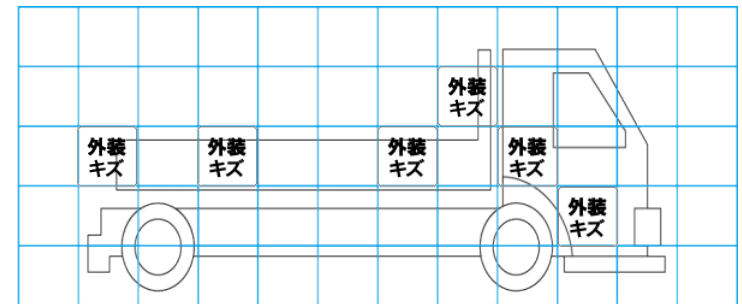
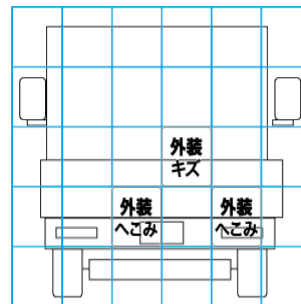
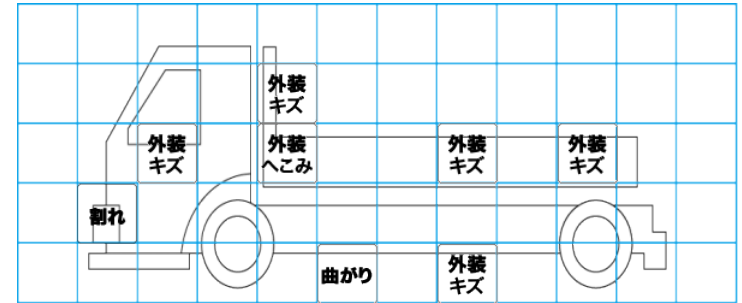
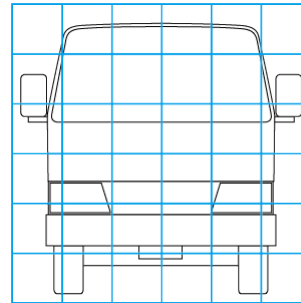
記録簿 有 (H31/1~R5/10)

タイヤ残量				タイヤサイズ			
単位: mm							
7	7			205/75R16	205/75R16		
-	-			-	-		
6	6	6	6	205/75R16	205/75R16	205/75R16	205/75R16
-	-	-	-	-	-	-	-
スベア	8	-		スベア	205/75R16	-	-

素材: スチール 備考: 左リヤ外タイヤ挟れ

上物仕様			
上物名	メーカー	型式「製造番号」	年式
平ボディ	パブコ	F5AE1897RJ	平成28年
【備考】			
【備考】			
【備考】			

外装状態			
キャブコーション	フレーム番号	フレームのさび	飛石
有	確認済	無	飛石有(リペア可)



【外装】

【ボデー内】

外装キズ	外装へこみ	うき	曲がり	サビ	補修跡	割れ	庫内キズ	庫内へこみ	庫内穴あき	床汚れ
------	-------	----	-----	----	-----	----	------	-------	-------	-----