

車両情報				
車名	初年度登録	型式	形状	車台番号
三菱ふそう	平成29年3月	TPG-FEA50	平ボディ	FEA50-551998
走行	馬力	シフト	ブレーキ	ボディ内寸
211,701km	150PS/110KW	A/T デュオニック 6速	ハキューム	長: 4,350 mm 幅: 1,780 mm 高: 380 mm 門高: mm

◎: 良好 ○: 通常走行問題なし △: 要修理 /: 装備無し ※あくまでも当社判断基準によるものです

エンジン			電装関係			キャビン		
点検項目	結果	状態	点検項目	結果	状態	点検項目	結果	状態
異音	◎		エアコン	◎		シート	○	擦れ、汚れ
オイル混入	◎		スターター	◎		ヘッドライト	◎	ハロゲン
オイル漏れ	◎		オルタネーター	◎		ウィンカー	◎	
水混入	◎		P/W(運転席)	◎		ワイパー	◎	
水漏れ	◎		P/W(助手席)	◎		ミラー	○	キャップ 欠品
燃料漏れ	◎		坂道発進装置	◎	ヒルスタートアシスト			
排気	◎		異常ランプ	◎		走行関係		
マフラー	◎		オーディオ	○	アンテナ折れ	点検項目	結果	状態
ターボ	◎		バックカメラ	/		リーフサス	◎	
冷却水吹返	◎		電格ミラー	◎		エアサス	/	
ミッション			ETC	◎	標準	パワステ	◎	
点検項目	結果	状態	タコグラフ	/		ハンドル	○	擦れ
ギア鳴き	◎		上物仕様			燃料タンク	◎	100L
ギア抜け	◎		点検項目	結果	状態	デフ		
クラッチ	/		床材質	/	木材	点検項目	結果	状態
異音	◎					異音	◎	
オイル漏れ	◎					オイル漏れ	◎	
リターダ	/					デフロック	/	

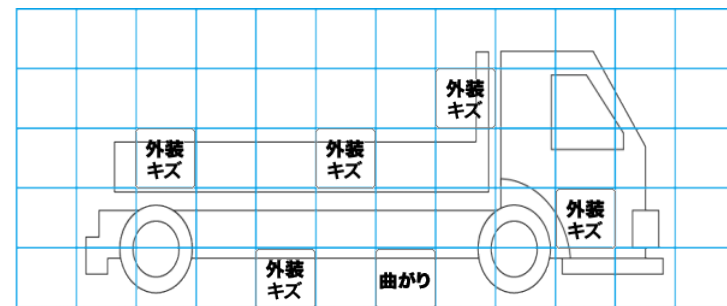
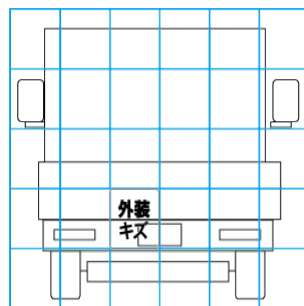
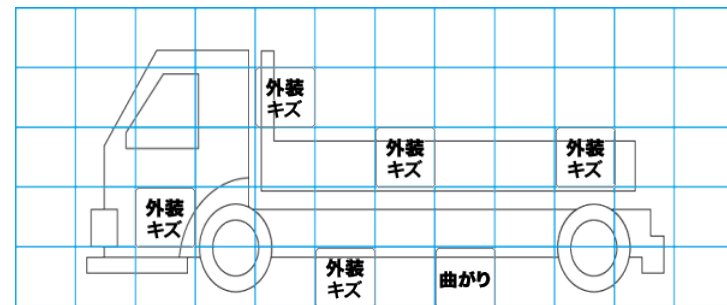
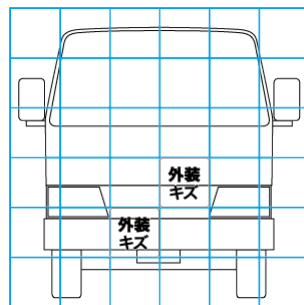
特記事項 キャブ内汚れ、傷。インパネポケット欠品。左テールレンズひび。エンジンキー1本(スペア無)。

記録簿 有(H29/10~R5/9)

タイヤ残量				タイヤサイズ			
単位: mm							
3	4			205/75R16	205/75R16		
—	—			—	—		
1	2	3	3	205/75R16	205/75R16	205/75R16	205/75R16
—	—	—	—	—	—	—	—
スペア	7	—		スペア	205/75R16	—	—
素材: スチール				備考:			

上物仕様			
上物名	メーカー	型式「製造番号」	年式
平ボディ	パプコ	5AE1 1484P 「0211」	平成29年
【備考】 前立て角出し。床、煽り傷。			
【備考】			
【備考】			

外装状態			
キャブコーション	フレーム番号	フレームのさび	飛石
有	確認済	無	点傷有



【外装】

【ボデー内】

外装キズ	外装へこみ	うき	曲がり	サビ	補修跡	割れ	庫内キズ	庫内へこみ	庫内穴あき	床汚れ
------	-------	----	-----	----	-----	----	------	-------	-------	-----