

車両情報				
車名	初年度登録	型式	形状	車台番号
トヨタ	平成27年3月	TKG-XZC600	平ボディ	XZC600-0005285
走行	馬力	シフト	ブレーキ	ボディ内寸
116,444km	116PS/85KW	A/T	ハキューム	長: 3,110 mm 幅: 1,610 mm 高: 370 mm 門高: mm

●: 良好 ○: 通常走行問題なし △: 要修理 /: 装備無し ※あくまでも当社判断基準によるものです

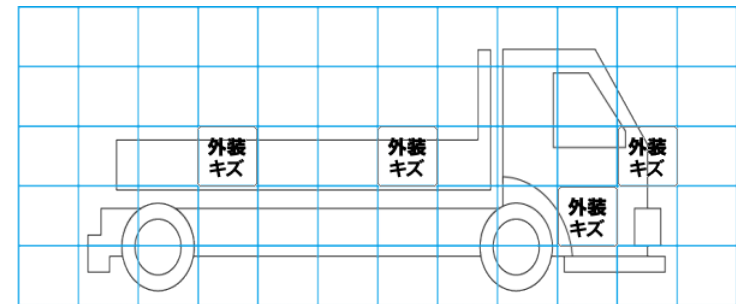
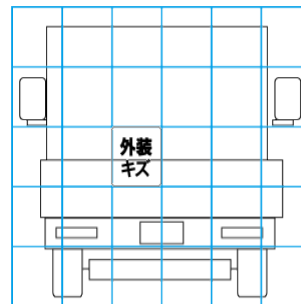
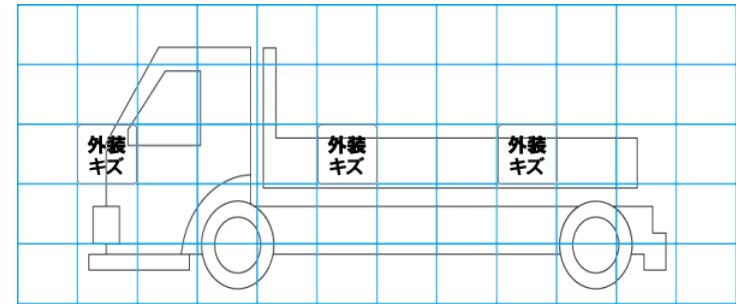
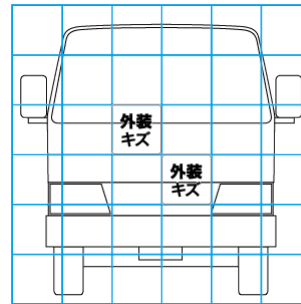
エンジン			電装関係			キャビン				
点検項目	結果	状態	点検項目	結果	状態	点検項目	結果	状態		
異音	◎		エアコン	◎		シート	○	破れ、擦れ、汚れ		
オイル混入	◎		スターター	◎				エグレ		
オイル漏れ	◎		オルタネーター	◎		ヘッドライト	◎	ハロゲン		
水混入	◎		P/W(運転席)	◎		ウィンカー	◎			
水漏れ	◎		P/W(助手席)	◎		ワイパー	◎			
燃料漏れ	◎		坂道発進装置	/		ミラー	◎			
排気	◎		異常ランプ	◎		走行関係				
マフラー	◎		オーディオ	◎	点検項目				結果	状態
ターボ	◎		バックカメラ	/	リーフサス				◎	
冷却水吹返	◎		電格ミラー	◎	エアサス				/	
ミッション			上物仕様			パワステ	◎			
点検項目	結果	状態	点検項目	結果	状態	ハンドル	○	擦れ		
ギア鳴き	◎		床材質	/	木材、鉄板	燃料タンク	◎	スチール 80L		
ギア抜け	◎					デフ				
クラッチ	/					点検項目	結果	状態		
異音	◎					異音	◎			
オイル漏れ	◎					オイル漏れ	◎			
リターダ	/					デフロック	/			

特記事項 キャブ内キズ汚れ。アイドリングストップ付。左ドアパネル凹み。  
E/Gキー-3本  
記録簿 有 (H28/9~R5/9)

タイヤ残量				タイヤサイズ			
単位: mm							
4	4	4	4	195/75R15	195/75R15	195/75R15	195/75R15
-	-	-	-	-	-	-	-
4	4	4	4	195/75R15	195/75R15	195/75R15	195/75R15
-	-	-	-	-	-	-	-
スペア			0	スペア		195/75R15	-
素材: スチール				備考:			

上物仕様			
上物名	メーカー	型式「製造番号」	年式
平ボディ	完成車		
【備考】 パイプステーキ付。幌シート用パイプステー付。右バーチカルロック曲り。			
【備考】			
【備考】			

外装状態			
キャブコーション	フレーム番号	フレームのさび	飛石
有	確認済	無	点傷有



【外装】					【ボデー内】								
外装キズ	外装へこみ	うき	曲がり	サビ	補修跡	割れ	庫内キズ	庫内へこみ	庫内穴あき	床汚れ			