

車両情報				
車名	初年度登録	型式	形状	車台番号
いすゞ	平成29年4月	TKG-FRR90T2	冷凍パン	FRR90-7109982
走行	馬力	シフト	ブレーキ	ボディ内寸
261,602km	210PS/154KW	M/T 6速	エア	長: 6,270 mm 幅: 2,110 mm 高: 2,090 mm 門高: 2,080 mm

◎: 良好 ○: 通常走行問題なし △: 要修理 /: 装備無し ※あくまでも当社判断基準によるものです

エンジン			電装関係			キャビン		
点検項目	結果	状態	点検項目	結果	状態	点検項目	結果	状態
異音	◎		エアコン	◎		シート	○	破れ、へたり、 擦れ
オイル混入	◎		スターター	◎		ヘッドライト	◎	H I D
オイル漏れ	○	ロッカーカバー 滲み	オルタネーター	◎		ウィンカー	◎	
水混入	◎		P/W (運転席)	◎		ワイパー	◎	
水漏れ	◎		P/W (助手席)	◎		ミラー	○	塗装痕
燃料漏れ	◎		坂道発進装置	◎		走行関係		
排気	◎		異常ランプ	◎		点検項目	結果	状態
マフラー	◎		オーディオ	◎		リーフサス	◎	
ターボ	◎		バックカメラ	◎	カラー	エアサス	◎	リヤエアサス
冷却水吹返	◎		電格ミラー	◎		パワステ	◎	
ミッション			ETC	◎	2.0	ハンドル	○	擦れ
点検項目	結果	状態	タコグラフ	/		燃料タンク	◎	スチール 100L
ギア鳴き	◎		上物仕様			デフ		
ギア抜け	◎		点検項目	結果	状態	点検項目	結果	状態
クラッチ	◎		床材質	/	アルミ	異音	◎	
異音	◎					オイル漏れ	◎	
オイル漏れ	◎					デフロック	/	
リターダ	/							

特記事項 エンジンキー2本、ボディキー2本、ドライブレコーダー搭載車。
記録簿 有 (R3/4, R4/4)

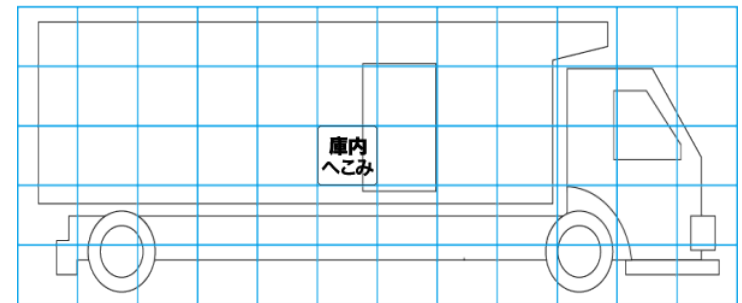
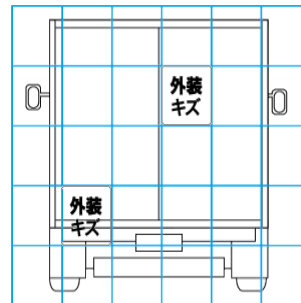
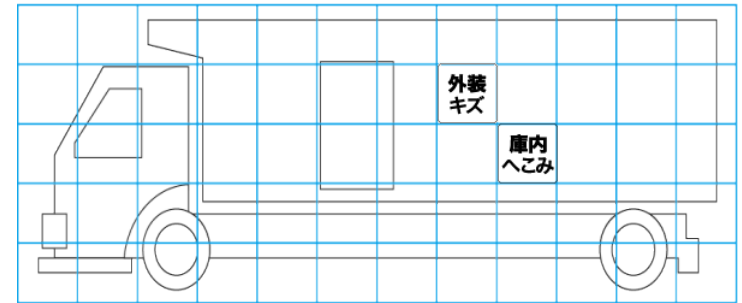
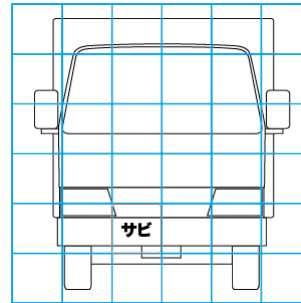
タイヤ残量			
単位: mm			
11	10		
—	—		
12	12	5	6
—	—	—	—
スペア	6	—	

タイヤサイズ			
	225/80R17.5	225/80R17.5	
	—	—	
225/80R17.5	225/80R17.5	225/80R17.5	225/80R17.5
—	—	—	—
スペア	225/80R17.5	—	

素材: スチール 備考: スタッドレス、右リア再生タイヤ

上物仕様			
上物名	メーカー	型式「製造番号」	年式
冷凍パン	東プレ	F171082	平成29年4月
【備考】 ラッシングレール2段、庫内灯LED4ケ、リア観音扉、90℃ストッパー、水抜き穴2ケ			
冷凍機/直結	東プレ	XV42LOC-U F171082	平成29年4月
【備考】 -30℃設定、庫内温度 (30分後、18℃→-4.0℃)			
格納ゲート	新明和工業	RAK10-6475D 「S80108401」	平成29年3月
【備考】 全長1550mm、有効長1440mm、全幅2020mm、有効幅1900mm、庫内リモコン、ラジコン			

外装状態			
キャブコーション	フレーム番号	フレームのさび	飛石
有	確認済	無	飛石有(リペア可)



【外装】					【ボデー内】					
外装キズ	外装へこみ	うき	曲がり	サビ	補修跡	割れ	庫内キズ	庫内へこみ	庫内穴あき	床汚れ