

車両情報				
車名	初年度登録	型式	形状	車台番号
日野	平成29年2月	QPG-SH1EDDG	トラクタ	SH1EDD-14040
走行	馬力	シフト		ブレーキ
483.872km	410PS/302KW	セミア/T	プロシフト 12速	エア
		長:	mm 幅:	mm
		高:	mm 門高:	mm

◎:良好 ○:通常走行問題なし △:要修理 /:装備無し ※あくまでも当社判断基準によるものです

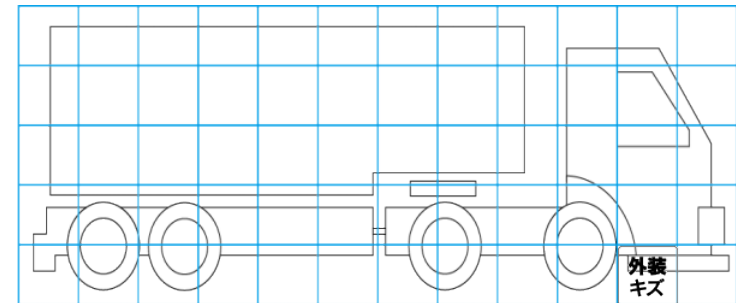
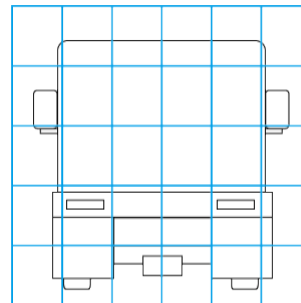
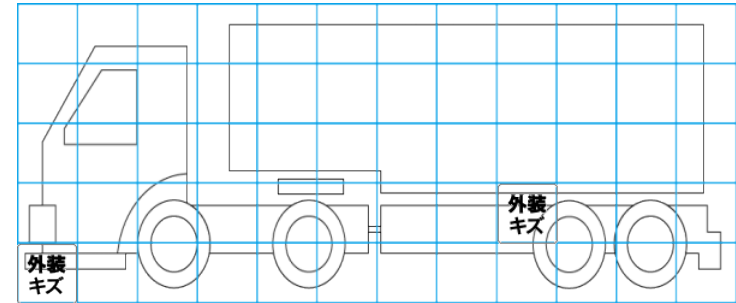
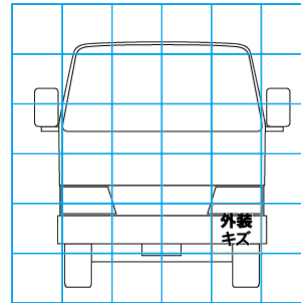
エンジン			電装関係			キャビン		
点検項目	結果	状態	点検項目	結果	状態	点検項目	結果	状態
異音	◎		エアコン	◎		シート	○	破れ、へたり、 擦れ
オイル混入	◎		スターター	◎		ヘッドライト	◎	H I D
オイル漏れ	○	シリンダヘッド プロバイフィルター滲み	オルタネーター	◎		ウィンカー	◎	
水混入	◎		P/W (運転席)	◎		ワイパー	◎	
水漏れ	◎		P/W (助手席)	◎		ミラー	◎	
燃料漏れ	◎		坂道発進装置	◎		走行関係		
排気	◎		異常ランプ	◎		点検項目	結果	状態
マフラー	◎		オーディオ	◎		リーフサス	◎	
ターボ	◎		バックカメラ	/		エアサス	◎	リヤエアサス
冷却水吹返	◎		電格ミラー	◎		パワステ	◎	
ミッション			上物仕様			ハンドル	◎	カバー付き
点検項目	結果	状態	点検項目	結果	状態	燃料タンク	◎	スチール 390L
ギア鳴き	◎		床材質	/	アルミ 縞板	デフ		
ギア抜け	◎					点検項目	結果	状態
クラッチ	◎					異音	◎	
異音	◎					オイル漏れ	◎	
オイル漏れ	◎					デフロック	/	
リターダ	◎	永久磁石式						

特記事項 エンジンキー2本、スマートキー1本、
記録簿 有 (H30/1~R6/1)

タイヤ残量				タイヤサイズ			
単位: mm							
11	10			11R22.5 16PR	11R22.5 16PR		
—	—			—	—		
8	8	7	8	11R22.5 16PR	11R22.5 16PR	11R22.5 14PR	11R22.5 16PR
—	—	—	—	—	—	—	—
スペア	3	—		スペア	11R22.5 16PR	—	—
素材: アルミ				備考: スタッドレス			

上物仕様			
上物名	メーカー	型式「製造番号」	年式
カブラー	ソーシン	HMV-13-A 「GX-22291」	平成29年
【備考】キャパシティー13000kg、第五輪荷重9900kg、作業灯3ケ（キャブ後方不灯）、工具箱3箇所。			
【備考】			
【備考】			

外装状態			
キャブコーション	フレーム番号	フレームのさび	飛石
有	確認済	無	飛石有(リペア 不可)



【外装】					【ボデー内】					
外装キズ	外装へこみ	うき	曲がり	サビ	補修跡	割れ	庫内キズ	庫内へこみ	庫内穴あき	床汚れ