

車両情報				
車名	初年度登録	型式	形状	車台番号
フルハーフ	平成 8年1月		平ボディ	玉 [44] 6210玉
走行	馬力	シフト	ブレーキ	ボディ内寸
			エア-	長: 12,030 mm 幅: 2,460 mm 高: mm 門高: mm

◎: 良好    ○: 通常走行問題なし    △: 要修理    /: 装備無し    ※あくまでも当社判断基準によるものです

エンジン			電装関係			キャビン		
点検項目	結果	状態	点検項目	結果	状態	点検項目	結果	状態
異音	/		エアコン	/		シート	/	
オイル混入	/		スターター	/		ヘッドライト	/	
オイル漏れ	/		オルタネーター	/		ウィンカー	/	
水混入	/		P/W (運転席)	/		ワイパー	/	
水漏れ	/		P/W (助手席)	/		ミラー	/	
燃料漏れ	/		坂道発進装置	/				
排気	/		異常ランプ	/		走行関係		
マフラー	/		オーディオ	/		点検項目	結果	状態
ターボ	/		バックカメラ	/		リーフサス	/	
冷却水吹返	/		電格ミラー	/		エアサス	◎	リヤエアサス
			ETC	/		パワステ	/	
ミッション			タコグラフ	/		ハンドル	/	
点検項目	結果	状態	上物仕様			燃料タンク	/	
ギア鳴き	/		点検項目	結果	状態	デフ		
ギア抜け	/		床材質	/	木材	点検項目	結果	状態
クラッチ	/					異音	/	
異音	/					オイル漏れ	/	
オイル漏れ	/					デフロック	/	
リターダ	/							

特記事項 マーカーレンズ2箇所欠損  
記録簿 無()

タイヤ残量				タイヤサイズ			
単位: mm							
—	—	—	—	—	—	—	—
7	8	8	7	11R22.5 14PR	11R22.5 14PR	11R22.5 14PR	11R22.5 14PR
7	7	13	13	11R22.5 14PR	11R22.5 14PR	11R22.5 16PR	11R22.5 16PR
スベア	—	—	—	—	—	—	—
スベア				スベア			
素材: アルミ				備考:			

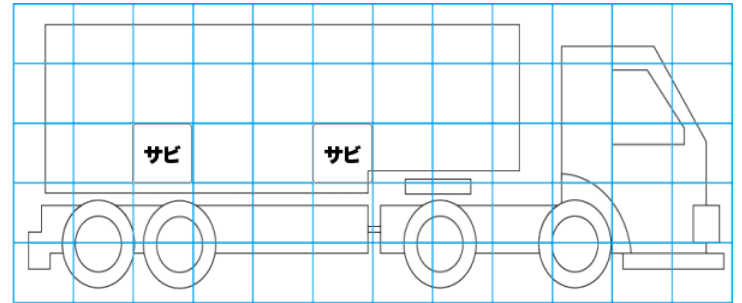
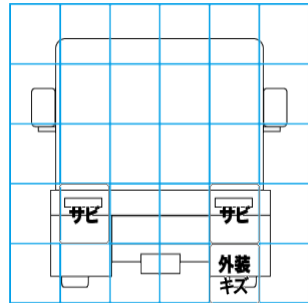
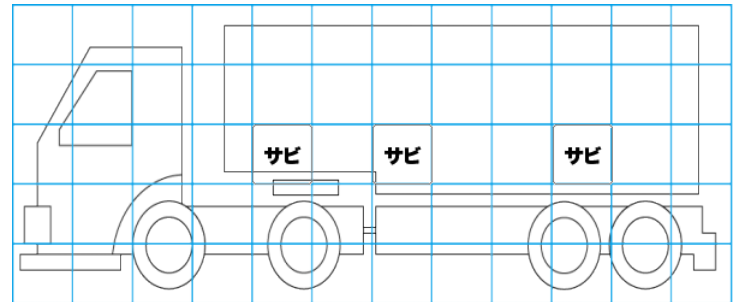
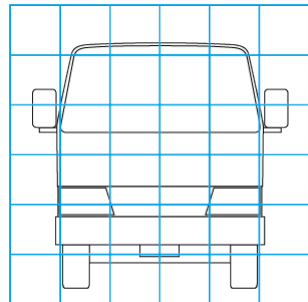
上物仕様			
上物名	メーカー	型式「製造番号」	年式
	日本フルハーフ	FXP240A 「P1A1887」	平成 7年12月

【備考】 スタクション穴8対、ロープフック19対、前から1段目長さ2510mm、2段目長さ6310mm、3段目長さ3220mm、高低差1段目から2段目800mm、2段目から3段目570mm、床板穴空き有り

【備考】

【備考】

外装状態			
キャブコーション	フレーム番号	フレームのさび	飛石
無	確認済	小	



【外装】

外装キズ	外装へこみ	うき	曲がり	サビ	補修跡	割れ
------	-------	----	-----	----	-----	----

【ボデー内】

庫内キズ	庫内へこみ	庫内穴あき	床汚れ
------	-------	-------	-----