

車両情報				
車名	初年度登録	型式	形状	車台番号
三菱ふそう	平成27年5月	TKG-FK71F	ドライバン	FK71F-586251
走行	馬力	シフト	ブレーキ	ボディ内寸
287.432km	220PS/162KW	M/T 6速	エア	長: 5,880 mm 幅: 2,300 mm 高: 2,060 mm 門高: 1,980 mm

◎: 良好 ○: 通常走行問題なし △: 要修理 /: 装備無し ※あくまでも当社判断基準によるものです

エンジン			電装関係			キャビン		
点検項目	結果	状態	点検項目	結果	状態	点検項目	結果	状態
異音	◎		エアコン	◎		シート	○	タバコ穴、擦れ、汚れ
オイル混入	◎		スターター	◎		ヘッドライト	◎	HID
オイル漏れ	○	ヘッドカバー付近漏れ	オルタネーター	◎		ウィンカー	◎	
水混入	◎		P/W(運転席)	◎		ワイパー	◎	
水漏れ	◎		P/W(助手席)	◎		ミラー	△	右ミラー取付割れ
燃料漏れ	◎		坂道発進装置	◎		走行関係		
排気	◎		異常ランプ	◎		点検項目	結果	状態
マフラー	○	パイプ亀裂	オーディオ	◎		リーフサス	◎	
ターボ	◎		バックカメラ	◎	カラー	エアサス	/	
冷却水吹返	◎		電格ミラー	◎		パワステ	◎	
ミッション			ETC	◎	標準	ハンドル	○	擦れ
点検項目	結果	状態	タコグラフ	◎	アナログ	燃料タンク	◎	スチール 100L
ギア鳴き	◎		上物仕様			デフ		
ギア抜け	◎		点検項目	結果	状態	点検項目	結果	状態
クラッチ	◎		床材質	/	木材	異音	◎	
異音	◎					オイル漏れ	○	キャリア取付面 取付にじみ
オイル漏れ	◎					デフロック	/	
リターダ	/							

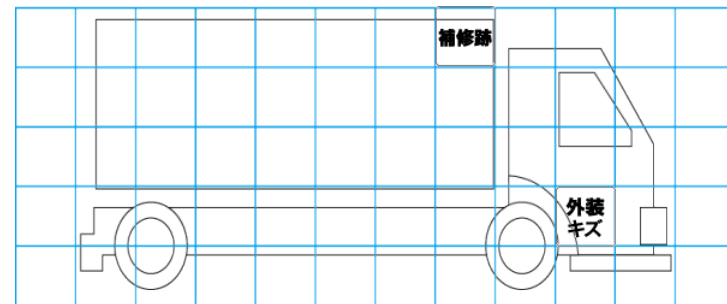
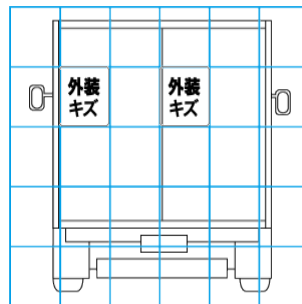
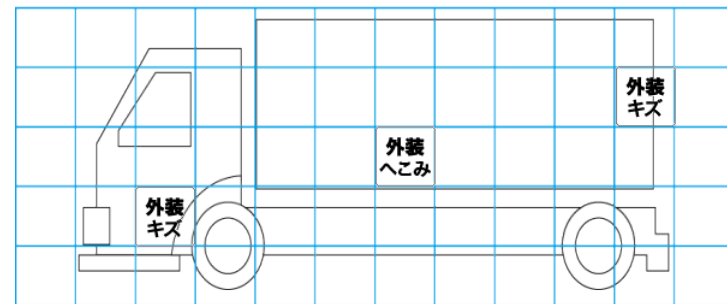
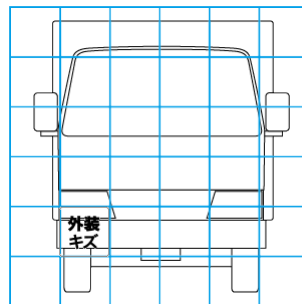
特記事項 キャブ内キズ汚れ、シフトレバーシフト側重い。
E/Gキー2本、ボディキー1本、キーレスリモコン1個(作動不良)。
記録簿 有 (H29/5~R5/5)

タイヤ残量				タイヤサイズ			
単位: mm							
4	4			235/70R17.5	235/70R17.5		
—	—			—	—		
3	4	5	5	235/70R17.5	235/70R17.5	235/70R17.5	235/70R17.5
—	—	—	—	—	—	—	—
スペア	2	—		スペア	235/70R17.5	—	—

素材: スチール 備考:

上物仕様			
上物名	メーカー	型式「製造番号」	年式
ドライバン	パプコ	「536F6474」	平成27年
【備考】 ラッシングレール4段、庫内灯6ヶ。			
パワーゲート/跳ね上げゲート	新明和工業	PRAM10-1455 「S60300678」	平成27年
【備考】 PG寸法: 全長1560mm 全幅2345mm 有効長1300mm 有効幅2180mm 車外リモコン2個 庫内リモコン付き 最大荷重1000kg。			
【備考】			

外装状態			
キャブコーション	フレーム番号	フレームのさび	飛石
有	確認済	無	飛石有(リペア可)



【外装】					【ボデー内】					
外装キズ	外装へこみ	うき	曲がり	サビ	補修跡	割れ	庫内キズ	庫内へこみ	庫内穴あき	床汚れ