

車両情報				
車名	初年度登録	型式	形状	車台番号
三菱ふそう	平成26年9月	TKG-FK71F	ドライバン	FK71F-584077
走行	馬力	シフト	ブレーキ	ボディ内寸
431,326km	220PS/162KW	M/T 6速	エア	長: 5,880 mm 幅: 2,300 mm 高: 2,060 mm 門高: 1,980 mm

◎: 良好 ○: 通常走行問題なし △: 要修理 /: 装備無し ※あくまでも当社判断基準によるものです

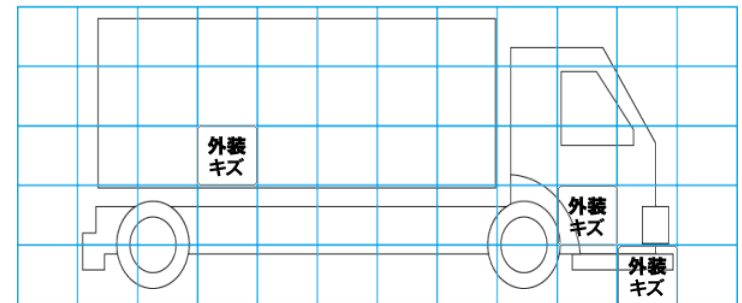
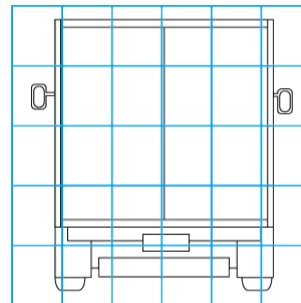
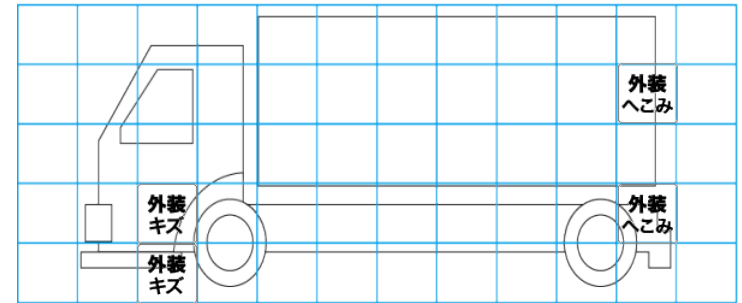
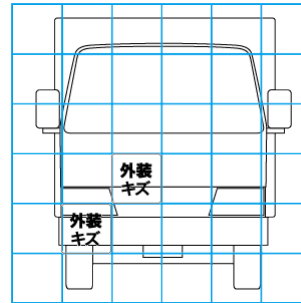
エンジン			電装関係			キャビン		
点検項目	結果	状態	点検項目	結果	状態	点検項目	結果	状態
異音	◎		エアコン	◎		シート	○	へたり、タバコ穴、 汚れ、汚れ
オイル混入	◎		スターター	◎		ヘッドライト	◎	ハロゲン
オイル漏れ	○	ヘッドカバー付近しみ	オルタネーター	◎		ウィンカー	◎	
水混入	◎		P/W (運転席)	◎		ワイパー	◎	
水漏れ	◎		P/W (助手席)	◎		ミラー	◎	
燃料漏れ	◎		坂道発進装置	◎		走行関係		
排気	◎		異常ランプ	◎		点検項目	結果	状態
マフラー	◎		オーディオ	◎		リーフサス	◎	
ターボ	◎		バックカメラ	◎	カラー	エアサス	/	
冷却水吹返	◎		電格ミラー	◎		パワステ	◎	
ミッション			上物仕様			ハンドル	○	擦れ
点検項目	結果	状態	点検項目	結果	状態	燃料タンク	◎	スチール 100L
ギア鳴き	◎		床材質	/	木材	デフ		
ギア抜け	◎					点検項目	結果	状態
クラッチ	◎					異音	◎	
異音	◎					オイル漏れ	◎	
オイル漏れ	◎					デフロック	/	
リターダ	/							

特記事項 キャブ内キズ・汚れ、メーター液晶画面モードボタン不良、エア漏れあり、シフトレバーシフト側動き重い。
E/Gキー3本、キーレスリモコン1個。
記録簿 有 (H28/9、H30/9~R5/9)

タイヤ残量				タイヤサイズ			
単位: mm							
8	8			235/70R17.5	235/70R17.5		
-	-			-	-		
7	7	5	5	235/70R17.5	235/70R17.5	235/70R17.5	235/70R17.5
-	-	-	-	-	-	-	-
スペア		2	-	スペア		235/70R17.5	-
素材: スチール				備考:			

上物仕様			
上物名	メーカー	型式「製造番号」	年式
ドライバン	パブコ	「496F4930」	平成26年
【備考】 ラッシングレール4段、庫内灯6ケ (1ケ不灯)、ハンガーパイプ付。			
パワーゲート/跳ね上げゲート	新明和工業	PRAM10-1455 「S50903762」	平成26年
【備考】 PG寸法: 全長1560mm 全幅2345mm 有効長1350mm 有効幅2185mm 最大荷重1000kg 庫内リモコン付。			
【備考】			

外装状態			
キャブコーション	フレーム番号	フレームのさび	飛石
有	確認済	無	点傷有



【外装】					【ボデー内】					
外装キズ	外装へこみ	うき	曲がり	サビ	補修跡	割れ	庫内キズ	庫内へこみ	庫内穴あき	床汚れ