

車両情報				
車名	初年度登録	型式	形状	車台番号
三菱ふそう	令和 3年10月	2KG-FK62F	ドライバン	FK62F-607235
走行	馬力	シフト	ブレーキ	ボディ内寸
718,568km	240PS/177KW	M/T 6速	エア	長: 5,560 mm 幅: 2,350 mm 高: 2,290 mm 門高: 2,210 mm

◎:良好 ○:通常走行問題なし △:要修理 /:装備無し ※あくまでも当社判断基準によるものです

エンジン		
点検項目	結果	状態
異音	◎	
オイル混入	◎	
オイル漏れ	○	クランクシール(フロント、リヤ)にじみ
水混入	◎	
水漏れ	◎	
燃料漏れ	◎	
排気	◎	
マフラー	◎	
ターボ	◎	
冷却水吹返	◎	

ミッション		
点検項目	結果	状態
ギア鳴き	◎	
ギア抜け	◎	
クラッチ	◎	
異音	◎	
オイル漏れ	◎	
リターダ	/	

電装関係		
点検項目	結果	状態
エアコン	◎	
スターター	◎	
オルタネーター	◎	
P/W(運転席)	◎	
P/W(助手席)	◎	
坂道発進装置	◎	
異常ランプ	◎	
オーディオ	◎	
バックカメラ	◎	カラー
電格ミラー	◎	
ETC	/	
タコグラフ	◎	アナログ

上物仕様		
点検項目	結果	状態
床材質	/	木材

キャビン		
点検項目	結果	状態
シート	○	へたり、擦れ
ヘッドライト	◎	HID フォグ付き
ウィンカー	◎	
ワイパー	◎	
ミラー	◎	メッキカバー付き

走行関係		
点検項目	結果	状態
リーフサス	◎	
エアサス	/	
パワステ	◎	
ハンドル	◎	
燃料タンク	◎	スチール 200L

デフ		
点検項目	結果	状態
異音	◎	
オイル漏れ	○	キャリア取付面にじみ
デフロック	◎	

特記事項 エンジンキー2本、ドアキー3本、ボデーキー2本、フロントメッキバンパー、メッキコーナーパネル
 記録簿 有 (R4/1~R5/10)

タイヤ残量			
単位: mm			
2	2		
-	-		
3	3	3	3
-	-	-	-
スペア	-	-	

タイヤサイズ			
	225/80R17.5	225/80R17.5	
	-	-	
225/80R17.5	225/80R17.5	225/80R17.5	225/80R17.5
-	-	-	-
スペア	-	-	

素材: アルミ 備考: スタッドレスタイヤ、スペアタイヤ欠損

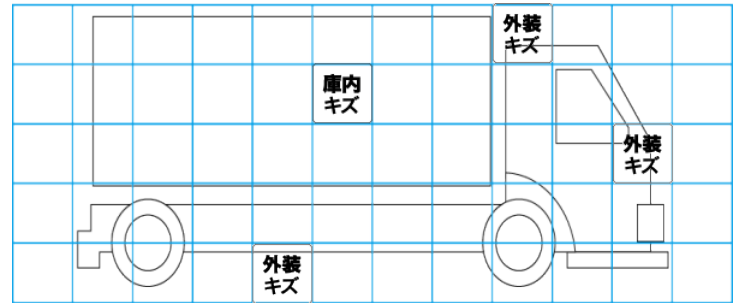
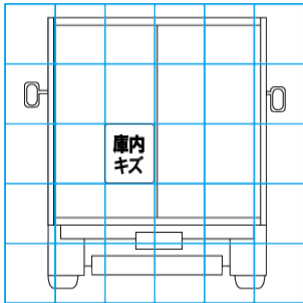
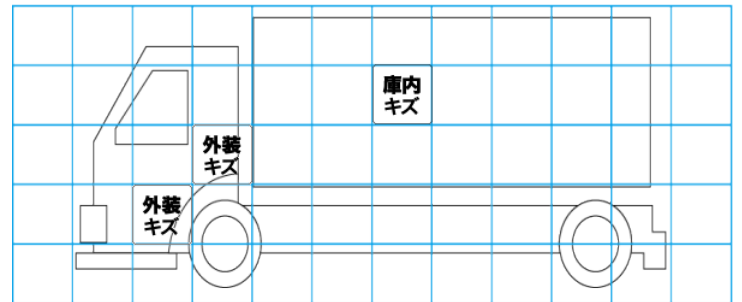
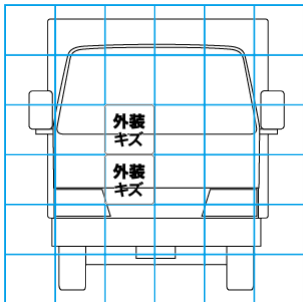
上物仕様			
上物名	メーカー	型式「製造番号」	年式
ドライバン	パプコ	「21-6F9028」	令和 3年8月

【備考】 ラッシングレール2段、パレティナガイド、庫内灯3ケ、左右2分割渡し板、90度ストッパー、リヤステンレスフェンダー、アルミサイドバンパー

【備考】

【備考】

外装状態			
キャブコーション	フレーム番号	フレームのさび	飛石
有	確認済	無	飛石有(リペア 不可)



【外装】					【ボデー内】					
外装キズ	外装へこみ	うき	曲がり	サビ	補修跡	割れ	庫内キズ	庫内へこみ	庫内穴あき	床汚れ