

| 車両情報 | | | | |
|----------|-------------|--------------|-------|-----------------------------|
| 車名 | 初年度登録 | 型式 | 形状 | 車台番号 |
| いすゞ | 平成25年5月 | TKG-NKR85AN | 高所作業車 | NKR85-7030288 |
| 走行 | 馬力 | シフト | ブレーキ | ボディ内寸 |
| 77,463km | 150PS/110KW | A/T スムーサー 6速 | ハキューム | 長: mm 幅: mm 高: mm 門高: mm |

◎:良好 ○:通常走行問題なし △:要修理 /:装備無し ※あくまでも当社判断基準によるものです

| エンジン | | |
|-------|----|----|
| 点検項目 | 結果 | 状態 |
| 異音 | ◎ | |
| オイル混入 | ◎ | |
| オイル漏れ | ◎ | |
| 水混入 | ◎ | |
| 水漏れ | ◎ | |
| 燃料漏れ | ◎ | |
| 排気 | ◎ | |
| マフラー | ◎ | |
| ターボ | ◎ | |
| 冷却水吹返 | ◎ | |
| ミッション | | |
| 点検項目 | 結果 | 状態 |
| ギア鳴き | ◎ | |
| ギア抜け | ◎ | |
| クラッチ | / | |
| 異音 | ◎ | |
| オイル漏れ | ◎ | |
| リターダ | / | |

| 電装関係 | | |
|----------|----|----|
| 点検項目 | 結果 | 状態 |
| エアコン | ◎ | |
| スターター | ◎ | |
| オルタネーター | ◎ | |
| P/W(運転席) | ◎ | |
| P/W(助手席) | ◎ | |
| 坂道発進装置 | / | |
| 異常ランプ | ◎ | |
| オーディオ | ◎ | |
| バックカメラ | / | |
| 電格ミラー | ◎ | |
| ETC | / | |
| タコグラフ | / | |
| 上物仕様 | | |
| 点検項目 | 結果 | 状態 |
| 床材質 | / | |

| キャビン | | |
|--------|----|----------|
| 点検項目 | 結果 | 状態 |
| シート | ○ | 汚れ |
| ヘッドライト | ◎ | ハロゲン |
| ウィンカー | ◎ | |
| ワイパー | ◎ | |
| ミラー | ○ | 鏡面劣化 |
| 走行関係 | | |
| 点検項目 | 結果 | 状態 |
| リーフサス | ◎ | |
| エアサス | / | |
| パワステ | ◎ | |
| ハンドル | ○ | 擦れ |
| 燃料タンク | ◎ | スチール 63L |
| デフ | | |
| 点検項目 | 結果 | 状態 |
| 異音 | ◎ | |
| オイル漏れ | ◎ | |
| デフロック | / | |

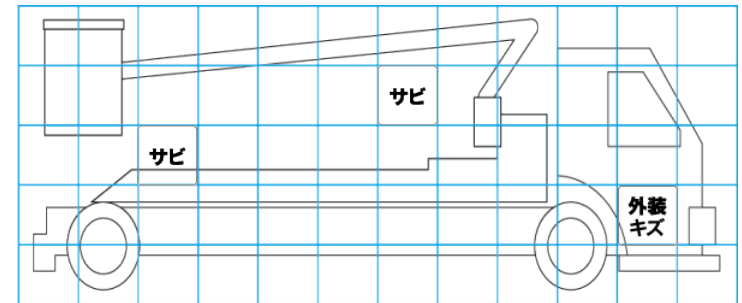
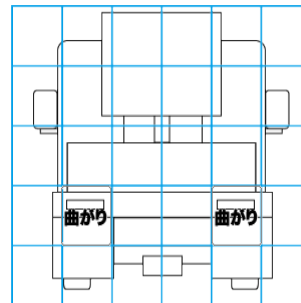
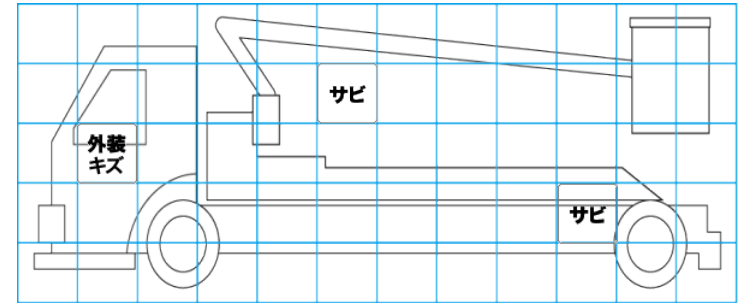
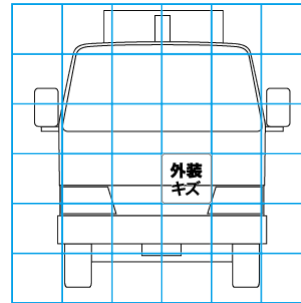
特記事項 エンジンキー1本
記録簿 有 (H25/11、R6/3)

| タイヤ残量 | | | |
|--------|---|---|---|
| 単位: mm | | | |
| 5 | 5 | | |
| — | — | | |
| 5 | 5 | 5 | 5 |
| — | — | — | — |
| スベア | | — | — |

| タイヤサイズ | | | |
|-------------------------------|-----------|-----------|-----------|
| | 195/85R16 | 195/85R16 | |
| | — | — | |
| 195/85R16 | 195/85R16 | 195/85R16 | 195/85R16 |
| — | — | — | — |
| スベア | | — | — |
| 素材: スチール 備考: スベアタイヤ、スベアキャリア無し | | | |

| 上物仕様 | | | |
|--|------|------------------|---------|
| 上物名 | メーカー | 型式「製造番号」 | 年式 |
| 高所作業車 | ワイケー | YX60TC 「0002」 | 平成25年5月 |
| 【備考】 垂直昇降型、最大作業床高さ6.5m、最大積載荷重450kg、ローラージャッキ、敷板 4枚、テレビドアホン付き、作業床サビ穴有り | | | |
| 【備考】 | | | |
| 【備考】 | | | |

| 外装状態 | | | |
|----------|--------|---------|-----|
| キャブコーション | フレーム番号 | フレームのさび | 飛石 |
| 有 | 確認済 | 小 | 点傷有 |



| 【外装】 | | | | | 【ボデー内】 | | | | | |
|------|-------|----|-----|----|--------|----|------|-------|-------|-----|
| 外装キズ | 外装へこみ | うき | 面がり | サビ | 補修跡 | 割れ | 庫内キズ | 庫内へこみ | 庫内穴あき | 床汚れ |