

車両情報				
車名	初年度登録	型式	形状	車台番号
日野	平成23年7月	BKG-XZU304X	高所作業車	XZU304-1012800
走行	馬力	シフト	ブレーキ	ボディ内寸
62,552km	136PS/100KW	M/T 6速	ハキューム	長: mm 幅: mm 高: mm 門高: mm

◎: 良好 ○: 通常走行問題なし △: 要修理 /: 装備無し ※あくまでも当社判断基準によるものです

エンジン			電装関係			キャビン		
点検項目	結果	状態	点検項目	結果	状態	点検項目	結果	状態
異音	◎		エアコン	◎		シート	○	へたり、擦れ、汚れ
オイル混入	◎		スターター	◎		ヘッドライト	◎	ハロゲン
オイル漏れ	◎		オルタネーター	◎		ウィンカー	◎	
水混入	◎		P/W (運転席)	◎		ワイパー	◎	
水漏れ	◎		P/W (助手席)	◎		ミラー	◎	
燃料漏れ	◎		坂道発進装置	◎				
排気	◎		異常ランプ	◎		走行関係		
マフラー	◎		オーディオ	○	アンテナ折れ	点検項目	結果	状態
ターボ	◎		バックカメラ	/		リーフサス	◎	
冷却水吹返	◎		電格ミラー	◎		エアサス	/	
ミッション			ETC	◎	標準	パワステ	◎	
点検項目	結果	状態	タコグラフ	/		ハンドル	○	擦れ
ギア鳴き	◎		上物仕様			燃料タンク	◎	80L
ギア抜け	◎		点検項目	結果	状態	デフ		
クラッチ	◎		床材質	/		点検項目	結果	状態
異音	◎					異音	◎	
オイル漏れ	◎					オイル漏れ	◎	
リターダ	/					デフロック	/	

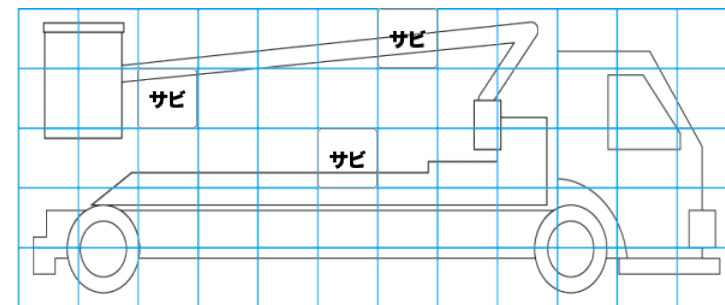
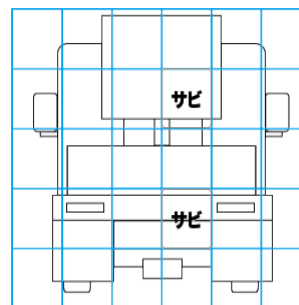
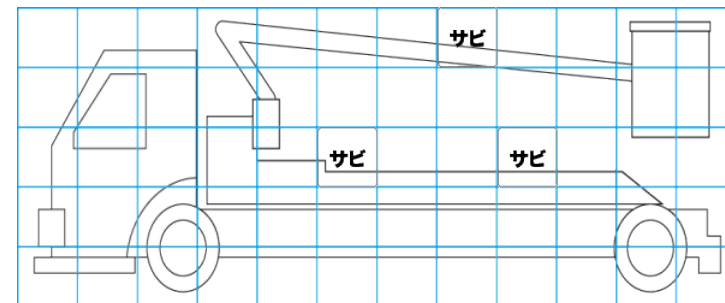
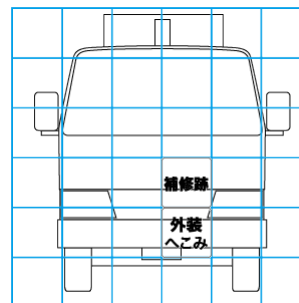
特記事項 エンジンキー1本、工具箱キー1本、ルーフ凹み

記録簿 有 (R6/1)

タイヤ残量				タイヤサイズ			
単位: mm							
4	4			205/85R16	205/85R16		
—	—			—	—		
5	4	1	2	205/85R16	205/85R16	205/85R16	205/85R16
—	—	—	—	—	—	—	—
スベア			7	—	—	—	—
素材: スチール				備考:			

上物仕様			
上物名	メーカー	型式「製造番号」	年式
高所作業車	タダノ	AT-100-4-33501 「219870」	平成23年6月
【備考】 作業床高さ10m、作業床積載荷重200kg、3段ブーム、後方格納式、アワーメーター3152.1hr			
【備考】			
【備考】			

外装状態			
キャブコーション	フレーム番号	フレームのさび	飛石
有	確認済	小	点傷有



【外装】

【ボデー内】

外装キズ	外装へこみ	うき	曲がり	サビ	補修跡	割れ	庫内キズ	庫内へこみ	庫内穴あき	床汚れ
------	-------	----	-----	----	-----	----	------	-------	-------	-----