

車両情報				
車名	初年度登録	型式	形状	車台番号
東邦	平成30年3月		平ボディ	TE36H2C3-88023
走行	馬力	シフト	ブレーキ	ボディ内寸
			エア	長: 12,000 mm 幅: 2,480 mm 高: mm 門高: mm

◎: 良好 ○: 通常走行問題なし △: 要修理 /: 装備無し ※あくまでも当社判断基準によるものです

エンジン			電装関係			キャビン		
点検項目	結果	状態	点検項目	結果	状態	点検項目	結果	状態
異音	/		エアコン	/		シート	/	
オイル混入	/		スターター	/		ヘッドライト	/	
オイル漏れ	/		オルタネーター	/		ウィンカー	○	サイド: 右割れ テールASSY破損
水混入	/		P/W (運転席)	/		ワイパー	/	
水漏れ	/		P/W (助手席)	/		ミラー	/	
燃料漏れ	/		坂道発進装置	/				
排気	/		異常ランプ	/		走行関係		
マフラー	/		オーディオ	/		点検項目	結果	状態
ターボ	/		バックカメラ	◎	カラー	リーフサス	◎	
冷却水吹返	/		電格ミラー	/		エアサス	/	
ミッション			上物仕様			パワステ	/	
点検項目	結果	状態	点検項目	結果	状態	ハンドル	/	
ギア鳴き	/		床材質	/	木材	燃料タンク	/	
ギア抜け	/					デフ		
クラッチ	/					点検項目	結果	状態
異音	/					異音	/	
オイル漏れ	/					オイル漏れ	/	
リターダ	/					デフロック	/	

特記事項 右テールランプ取付部曲がり、床面穴あきあり

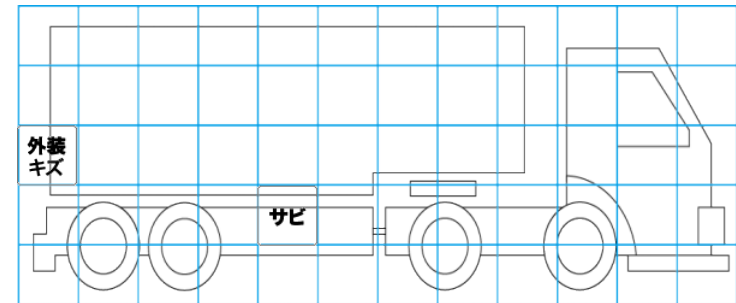
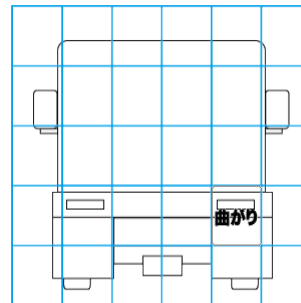
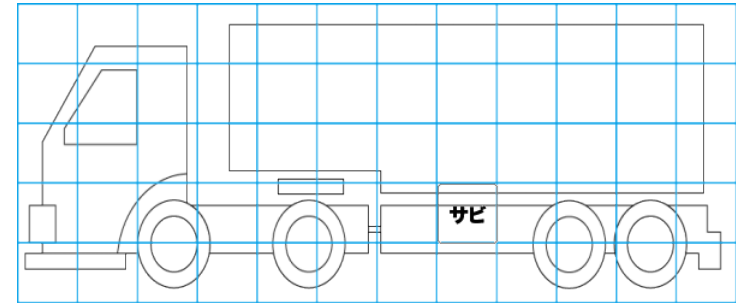
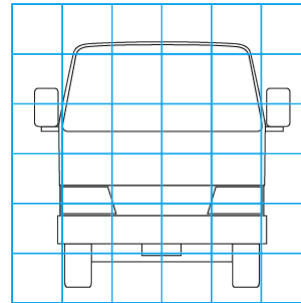
記録簿 有 (H31/3~R5/3)

タイヤ残量				タイヤサイズ			
単位: mm							
10	6	7	10	265/60R22.5	265/60R22.5	265/60R22.5	265/60R22.5
12	12	12	12	265/60R22.5	265/60R22.5	265/60R22.5	265/60R22.5
2	1	6	8	265/60R22.5	265/60R22.5	265/60R22.5	265/60R22.5
スベア				8	—	—	—
スベア				8	—	265/60R22.5	—

素材: スチール 備考: 右3軸目外、スベアタイヤトレッド部エグレ有り

上物仕様			
上物名	メーカー	型式「製造番号」	年式
	東邦車輛	TE36H2C3 「TE36H2C3-88023」	平成29年6月
【備考】 スタクション穴12対、スタクションポール7本、床フック10対			
【備考】			
【備考】			

外装状態			
キャブコーション	フレーム番号	フレームのさび	飛石
	確認済	小	無



【外装】

【ボデー内】

外装キズ	外装へこみ	うき	曲がり	サビ	補修跡	割れ	庫内キズ	庫内へこみ	庫内穴あき	床汚れ
------	-------	----	-----	----	-----	----	------	-------	-------	-----