

車両情報				
車名	初年度登録	型式	形状	車台番号
三菱ふそう	平成26年8月	TKG-FBA30	ダンプ	FBA30-530688
走行	馬力	シフト	ブレーキ	ボディ内寸
83,212km	150PS/110KW	A/T デュオニク 6速	ハキューム	長: 3,040 mm 幅: 1,580 mm 高: 320 mm 門高: mm

◎: 良好 ○: 通常走行問題なし △: 要修理 /: 装備無し ※あくまでも当社判断基準によるものです

エンジン			電装関係			キャビン		
点検項目	結果	状態	点検項目	結果	状態	点検項目	結果	状態
異音	◎		エアコン	◎		シート	○	へたり、擦れ、汚れ
オイル混入	◎		スターター	◎		ヘッドライト	◎	ハロゲン フォグ付き
オイル漏れ	○	フィラハウジング、ブレッジャースイッチ廻り、にじみ	オルタネーター	◎		ウィンカー	◎	
水混入	◎		P/W (運転席)	◎		ワイパー	◎	
水漏れ	◎		P/W (助手席)	◎		ミラー	○	アンダーミラー、キャップ欠損
燃料漏れ	◎		坂道発進装置	/				
排気	◎		異常ランプ	◎		走行関係		
マフラー	◎		オーディオ	◎		点検項目	結果	状態
ターボ	◎		バックカメラ	/		リーフサス	◎	
冷却水吹返	◎		電格ミラー	◎		エアサス	/	
ミッション			上物仕様			パワステ	◎	
点検項目	結果	状態	点検項目	結果	状態	ハンドル	○	擦れ
ギア鳴き	◎		床材質	/	鉄板	燃料タンク	◎	スチール 70L
ギア抜け	◎					デフ		
クラッチ	/					点検項目	結果	状態
異音	◎					異音	◎	
オイル漏れ	◎					オイル漏れ	◎	
リターダ	/					デフロック	/	

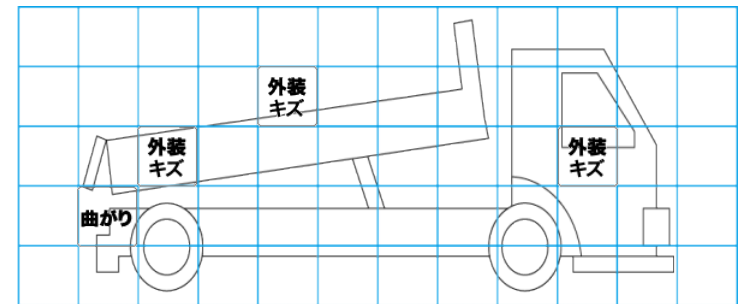
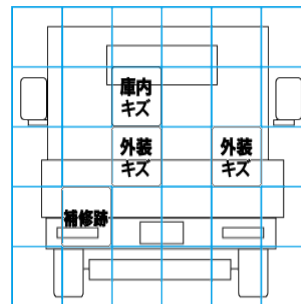
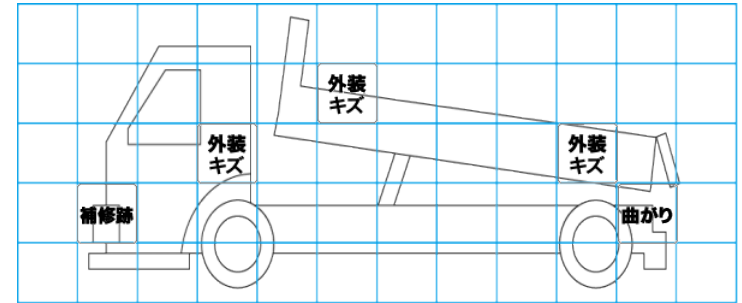
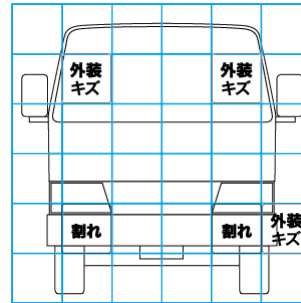
特記事項 エンジンキー3本、突入防止装置左コーナープロテクター欠損

記録簿 有 (H26/11~R6/2)

タイヤ残量				タイヤサイズ			
単位: mm							
5	5			205/70R16	205/70R16		
-	-			-	-		
5	6	3	4	205/70R16	205/70R16	205/70R16	205/70R16
-	-	-	-	-	-	-	-
スペア		4	-	スペア		205/70R16	-
素材: スチール				備考:			

上物仕様			
上物名	メーカー	型式「製造番号」	年式
ダンプ	極東開発工業	DD02-31 「14B062001Y」	平成26年6月
【備考】 左側スコップホルダー、ほうき差し、左右リヤフェンダー曲がり			
【備考】			
【備考】			

外装状態			
キャブコーション	フレーム番号	フレームのさび	飛石
有	確認済	無	点傷有



【外装】

外装キズ	外装へこみ	うき	曲がり	サビ	補修跡	割れ	庫内キズ	庫内へこみ	庫内穴あき	床汚れ
------	-------	----	-----	----	-----	----	------	-------	-------	-----

【ボデー内】