

車両情報				
車名	初年度登録	型式	形状	車台番号
日野	平成29年7月	TPG-XZC610	ダンプ	XZC610-0007704
走行	馬力	シフト	ブレーキ	ボディ内寸
72,569km	136PS/100KW	A/T 6速	ハキューム	長: 3,050 mm 幅: 1,600 mm 高: 310 mm 門高: mm

◎: 良好 ○: 通常走行問題なし △: 要修理 /: 装備無し ※あくまでも当社判断基準によるものです

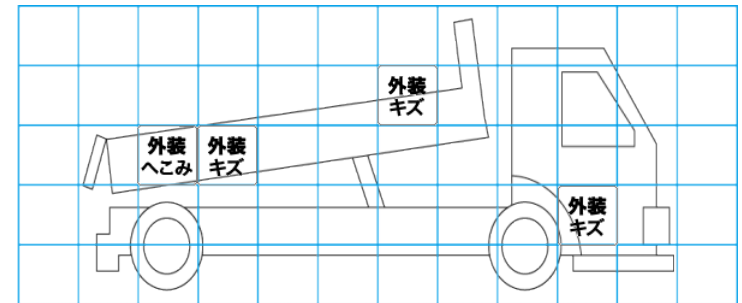
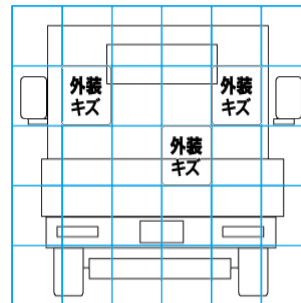
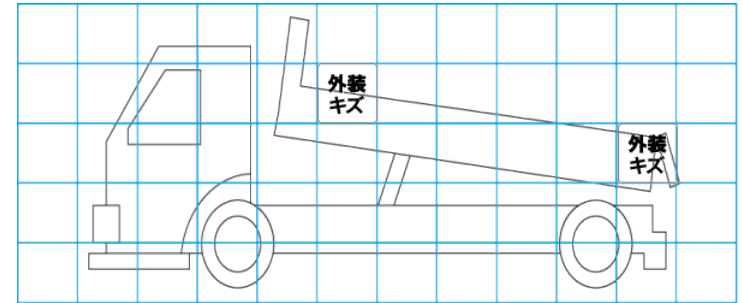
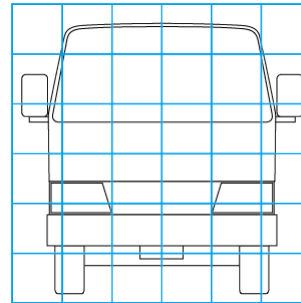
エンジン			電装関係			キャビン		
点検項目	結果	状態	点検項目	結果	状態	点検項目	結果	状態
異音	◎		エアコン	◎		シート	○	へたり、擦れ
オイル混入	◎		スターター	◎		ヘッドライト	◎	ハロゲン
オイル漏れ	◎		オルタネーター	◎		ウィンカー	◎	
水混入	◎		P/W (運転席)	◎		ワイパー	◎	
水漏れ	◎		P/W (助手席)	◎		ミラー	○	左カバークズ有
燃料漏れ	◎		坂道発進装置	/		走行関係		
排気	◎		異常ランプ	◎		点検項目	結果	状態
マフラー	◎		オーディオ	◎		リーフサス	◎	
ターボ	◎		バックカメラ	/		エアサス	/	
冷却水吹返	◎		電格ミラー	◎		パワステ	◎	
ミッション			上物仕様			デフ		
点検項目	結果	状態	点検項目	結果	状態	点検項目	結果	状態
ギア鳴き	◎		床材質	/	鉄板	異音	◎	
ギア抜け	◎		燃料タンク			オイル漏れ	◎	
クラッチ	/		ETC			デフロック	/	
異音	◎		タコグラフ			ステール 80L		
オイル漏れ	◎		タコグラフ					
リターダ	/							

特記事項 エンジンキー3本、ドライブレコーダー搭載車
記録簿 有 (H29/10~R6/1)

タイヤ残量				タイヤサイズ			
単位: mm							
4	6			195/75R15	195/75R15		
—	—			—	—		
5	4	3	2	195/75R15	195/75R15	195/75R15	195/75R15
—	—	—	—	—	—	—	—
スベア			3	—			
素材: スチール				備考:			

上物仕様			
上物名	メーカー	型式「製造番号」	年式
ダンプ	極東開発工業	DD02-31 「17C062002Y」	平成29年6月
【備考】 角底3方開、左右リヤフェンダー曲り。			
【備考】			
【備考】			

外装状態			
キャブコーション	フレーム番号	フレームのさび	飛石
有	確認済	無	飛石有(リヘア可)



【外装】					【ボデー内】					
外装キズ	外装へこみ	うき	曲がり	サビ	補修跡	割れ	庫内キズ	庫内へこみ	庫内穴あき	床汚れ