

車両情報				
車名	初年度登録	型式	形状	車台番号
三菱ふそう	平成26年3月	QKG-FS50VZ	平ボディ	FS50VZ-530220
走行	馬力	シフト	ブレーキ	ボディ内寸
139,547km	380PS/279KW	M/T 7速	エア-	長: 8,900 mm 幅: 2,360 mm 高: 400 mm 門高: mm

◎: 良好 ○: 通常走行問題なし △: 要修理 /: 装備無し ※あくまでも当社判断基準によるものです

エンジン			電装関係			キャビン		
点検項目	結果	状態	点検項目	結果	状態	点検項目	結果	状態
異音	◎		エアコン	◎		シート	○	破れ、擦れ、汚れ
オイル混入	◎		スターター	◎		ヘッドライト	○	H I D
オイル漏れ	◎		オルタネーター	◎		ウィンカー	○	左レンズ傷
水混入	◎		P/W (運転席)	◎		ワイパー	◎	後: 左割れ
水漏れ	◎		P/W (助手席)	◎		ワイパー	◎	
燃料漏れ	◎		坂道発進装置	◎		ミラー	◎	
排気	◎		異常ランプ	◎		走行関係		
マフラー	◎		オーディオ	◎		点検項目	結果	状態
ターボ	◎		バックカメラ	/		リーフサス	◎	
冷却水吹返	◎		電格ミラー	◎		エアサス	/	
ミッション			上物仕様			デフ		
点検項目	結果	状態	点検項目	結果	状態	点検項目	結果	状態
ギア鳴き	◎		床材質	/	鉄板	異音	◎	
ギア抜け	◎		上物仕様			オイル漏れ	◎	
クラッチ	◎		点検項目	結果	状態	デフロック	◎	
異音	◎		床材質	/	鉄板			
オイル漏れ	◎							
リターダ	/							

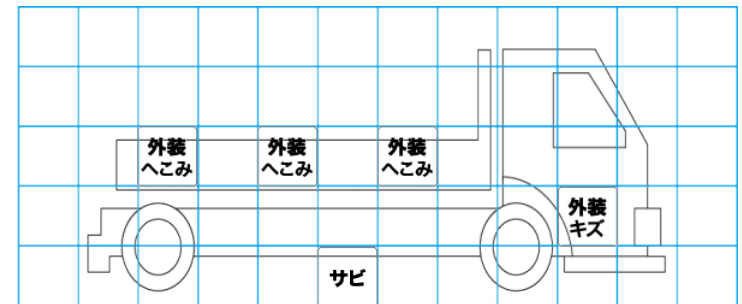
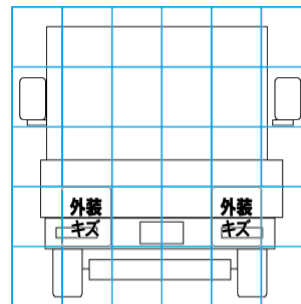
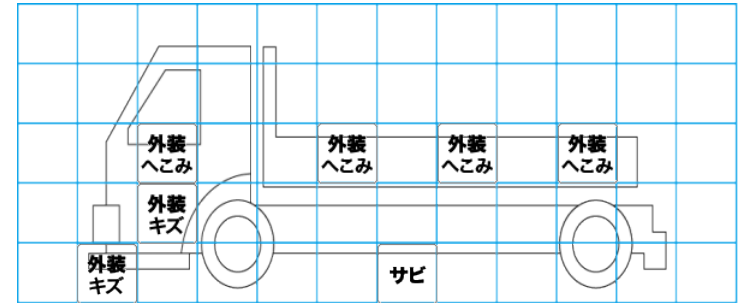
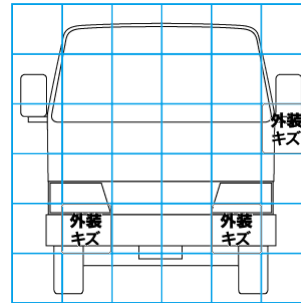
特記事項 キャブ内キズ・汚れ。トランスミッションPTO付。
エンジンキー2本、燃料タンクキー1本、キーレスリモコン1個。

記録簿 有 (H27/2~R6/3)

タイヤ残量				タイヤサイズ			
単位: mm							
11	11	11	11	245/70R19.5	245/70R19.5	245/70R19.5	245/70R19.5
11	11	11	11	245/70R19.5	245/70R19.5	245/70R19.5	245/70R19.5
5	5	5	4	245/70R19.5	245/70R19.5	245/70R19.5	245/70R19.5
8	8	5	6	245/70R19.5	245/70R19.5	245/70R19.5	245/70R19.5
スペア			6	スペア		245/70R19.5	—
素材: スチール				備考:			

上物仕様			
上物名	メーカー	型式「製造番号」	年式
平ボディ	司工業	「T14-02-002」	平成26年
【備考】 前立て曲がりあり。左右煽り・リヤ煽り、曲がりあり。			
【備考】			
【備考】			

外装状態			
キャブコーション	フレーム番号	フレームのさび	飛石
有	確認済	無	点傷有



【外装】

外装キズ	外装へこみ	うき	曲がり	サビ	補修跡	割れ	庫内キズ	庫内へこみ	庫内穴あき	床汚れ
------	-------	----	-----	----	-----	----	------	-------	-------	-----

【ボデー内】