

車両情報				
車名	初年度登録	型式	形状	車台番号
三菱ふそう	令和5年4月	2KG-FS70HZ	平ボディ	FS70HZ-540261
走行	馬力	シフト	ブレーキ	ボディ内寸
4,819km	394PS/290KW	M/T 7速	エア	長: 8,900 mm 幅: 2,350 mm 高: 390 mm 門高: mm

◎: 良好 ○: 通常走行問題なし △: 要修理 /: 装備無し ※あくまでも当社判断基準によるものです

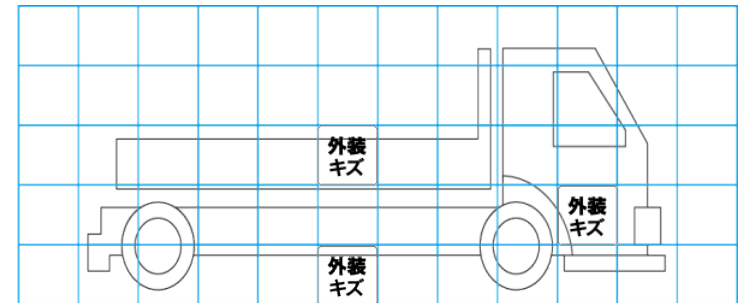
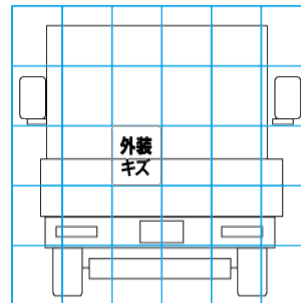
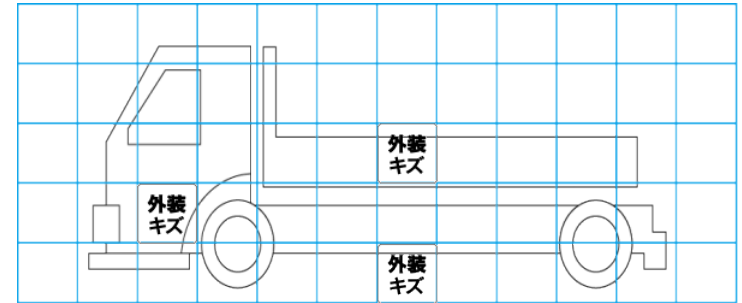
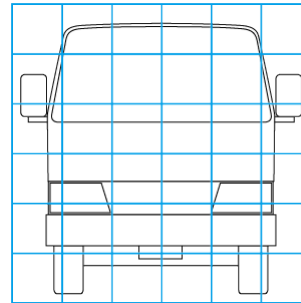
エンジン			電装関係			キャビン																							
点検項目	結果	状態	点検項目	結果	状態	点検項目	結果	状態																					
異音	◎		エアコン	◎		シート	◎																						
オイル混入	◎		スターター	◎		ヘッドライト	◎ LED																						
オイル漏れ	◎		オルタネーター	◎		ウィンカー	◎																						
水混入	◎		P/W (運転席)	◎		ワイパー	◎																						
水漏れ	◎		P/W (助手席)	◎		ミラー	◎																						
燃料漏れ	◎		坂道発進装置	◎		<table border="1"> <thead> <tr> <th colspan="3">走行関係</th> </tr> <tr> <th>点検項目</th> <th>結果</th> <th>状態</th> </tr> </thead> <tbody> <tr> <td>リーフサス</td> <td>◎</td> <td></td> </tr> <tr> <td>エアサス</td> <td>/</td> <td></td> </tr> <tr> <td>パワステ</td> <td>◎</td> <td></td> </tr> <tr> <td>ハンドル</td> <td>◎</td> <td></td> </tr> <tr> <td>燃料タンク</td> <td>◎</td> <td>スチール 200L</td> </tr> </tbody> </table>			走行関係			点検項目	結果	状態	リーフサス	◎		エアサス	/		パワステ	◎		ハンドル	◎		燃料タンク	◎	スチール 200L
走行関係																													
点検項目	結果	状態																											
リーフサス	◎																												
エアサス	/																												
パワステ	◎																												
ハンドル	◎																												
燃料タンク	◎	スチール 200L																											
排気	◎		異常ランプ	◎		オーディオ	◎	ナビ付き																					
マフラー	◎		バックカメラ	◎	カラー ナビ併用																								
ターボ	◎		電格ミラー	◎																									
冷却水吹返	◎		ETC	◎	2.0																								
ミッション			上物仕様			デフ																							
点検項目	結果	状態	点検項目	結果	状態	点検項目	結果	状態																					
ギア鳴き	◎		床材質	/	鉄板	異音	◎																						
ギア抜け	◎					オイル漏れ	◎																						
クラッチ	◎					デフロック	◎																						
異音	◎																												
オイル漏れ	◎																												
リターダ	/																												

特記事項 キャブ内汚れ。アイドルストップ付。トランスミッションPTO付。  
燃料タンクキー2本、スマートキー2本。  
記録簿 無()

タイヤ残量				タイヤサイズ			
単位: mm							
11	11			245/70R19.5	245/70R19.5		
10	10			245/70R19.5	245/70R19.5		
10	10	10	10	245/70R19.5	245/70R19.5	245/70R19.5	245/70R19.5
10	10	10	9	245/70R19.5	245/70R19.5	245/70R19.5	245/70R19.5
スペア	12			スペア	245/70R19.5		
素材: スチール				備考:			

上物仕様			
上物名	メーカー	型式「製造番号」	年式
平ボディ	ツカサボデー	T23-02-001	令和5年
【備考】			
【備考】			
【備考】			

外装状態			
キャブコーション	フレーム番号	フレームのさび	飛石
有	確認済	無	無



【外装】					【ボデー内】					
外装キズ	外装へこみ	うき	曲がり	サビ	補修跡	割れ	庫内キズ	庫内へこみ	庫内穴あき	床汚れ