

車両情報				
車名	初年度登録	型式	形状	車台番号
三菱ふそう	令和 5年10月	2RG-FEB50	ドライバン	FEB50-601739
走行	馬力	シフト	ブレーキ	ボディ内寸
556km	150PS/110KW	M/T 5速	ハキューム	長: 4,440 mm 幅: 2,070 mm 高: 2,240 mm 門高: 2,180 mm

◎: 良好 ○: 通常走行問題なし △: 要修理 /: 装備無し ※あくまでも当社判断基準によるものです

エンジン			電装関係			キャビン		
点検項目	結果	状態	点検項目	結果	状態	点検項目	結果	状態
異音	◎		エアコン	◎		シート	◎	
オイル混入	◎		スターター	◎		ヘッドライト	◎	
オイル漏れ	◎		オルタネーター	◎		ウィンカー	◎	
水混入	◎		P/W (運転席)	◎		ワイパー	◎	
水漏れ	◎		P/W (助手席)	◎		ミラー	◎	
燃料漏れ	◎		坂道発進装置	◎				
排気	◎		異常ランプ	◎		走行関係		
マフラー	◎		オーディオ	◎		点検項目	結果	状態
ターボ	◎		バックカメラ	◎	カラー	リーフサス	◎	
冷却水吹返	◎		電格ミラー	◎		エアサス	/	
			ETC	/		パワステ	◎	
ミッション			タコグラフ	◎		ハンドル	◎	
点検項目	結果	状態	上物仕様			燃料タンク	◎	スチール 100L
ギア鳴き	◎		点検項目	結果	状態	デフ		
ギア抜け	◎		床材質	/	木材	点検項目	結果	状態
クラッチ	◎					異音	◎	
異音	◎					オイル漏れ	◎	
オイル漏れ	◎					デフロック	/	
リターダ	/							

特記事項 スマートキー-2個 ドアキー-2本 ボディキー-3本  
記録簿 無○

タイヤ残量

単位: mm

7	7		
-	-		
7	7	7	7
-	-	-	-
スベア		7	-

タイヤサイズ

205/75R16	205/75R16		
-	-		
205/75R16	205/75R16	205/75R16	205/75R16
-	-	-	-
スベア		205/75R16	-

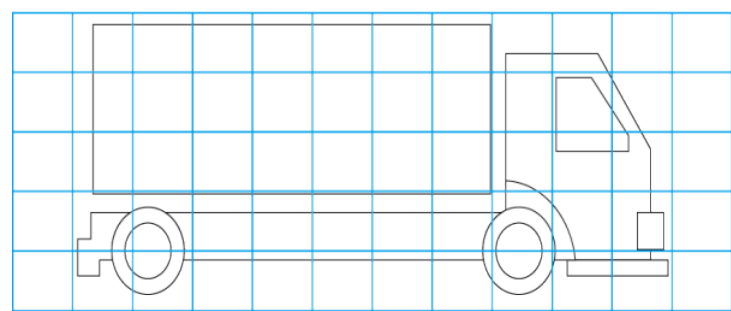
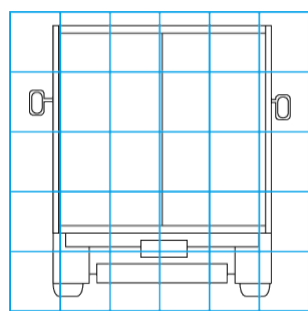
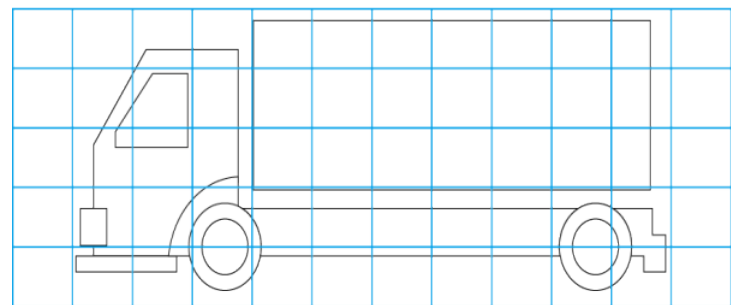
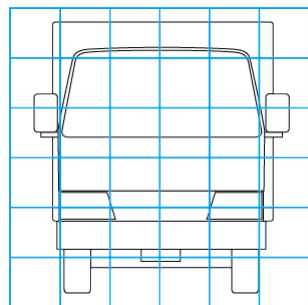
素材: スチール 備考:

上物仕様

上物名	メーカー	型式「製造番号」	年式
ドライバン	日本フルハーフ	DLK (D-SVCLK2Q264525) 「T2GH978」	令和 5年
【備考】 スライド式サイド扉 ラッシングレール2段 LED庫内2個			
パワーゲート/跳ね上げゲート	日本フルハーフ	KB3A 「G5GK513」	令和 5年
【備考】 庫内リモコン付 全長1585mm 全幅2100mm 有効長1305mm 有効幅1955mm 最大昇降能力1000kg			
【備考】			

外装状態

キャブコーション	フレーム番号	フレームのさび	飛石
有	確認済	無	無



外装キズ	外装へこみ	うき	曲がり	サビ	補修跡	割れ	庫内キズ	庫内へこみ	庫内穴あき	床汚れ
------	-------	----	-----	----	-----	----	------	-------	-------	-----