

車両情報				
車名	初年度登録	型式	形状	車台番号
三菱ふそう	平成12年10月	KK-FK61HG	清掃車	FK61HG-750334
走行	馬力	シフト	ブレーキ	ボディ内寸
21.870km	210PS/154KW	M/T 6速	エア	長: mm 幅: mm 高: mm 門高: mm

◎:良好 ○:通常走行問題なし △:要修理 /:装備無し ※あくまでも当社判断基準によるものです

エンジン			電装関係			キャビン		
点検項目	結果	状態	点検項目	結果	状態	点検項目	結果	状態
異音	◎		エアコン	◎		シート	○	破れ
オイル混入	◎		スターター	◎		ヘッドライト	○	HID
オイル漏れ	◎		オルタネーター	◎		ウィンカー	◎	
水混入	◎		P/W(運転席)	◎		ワイパー	◎	
水漏れ	◎		P/W(助手席)	◎		ミラー	◎	
燃料漏れ	◎		坂道発進装置	◎				
排気	◎		異常ランプ	◎		走行関係		
マフラー	◎		オーディオ	◎		点検項目	結果	状態
ターボ	/		バックカメラ	/		リーフサス	◎	
冷却水吹返	◎		電格ミラー	◎		エアサス	/	
			ETC	/		パワステ	◎	
ミッション			タコグラフ	/		ハンドル	○	擦れ
点検項目	結果	状態	上物仕様			燃料タンク	◎	スチール 100L
ギア鳴き	◎		点検項目	結果	状態	デフ		
ギア抜け	◎		床材質	/		点検項目	結果	状態
クラッチ	◎					異音	◎	
異音	◎					オイル漏れ	◎	
オイル漏れ	◎					デフロック	/	
リターダ	/							

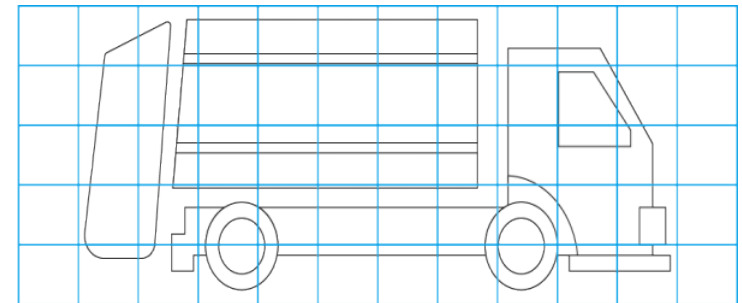
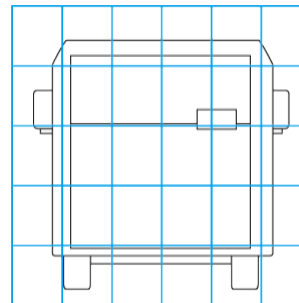
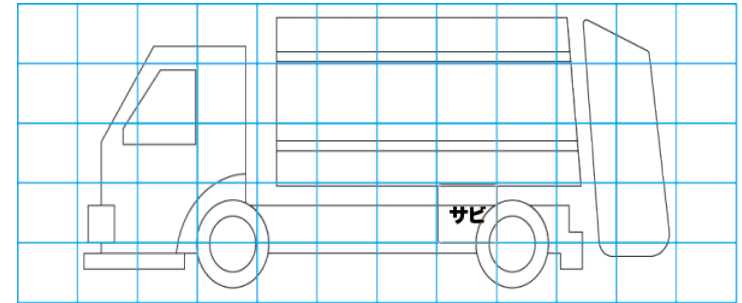
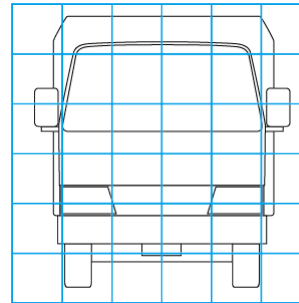
特記事項 エンジンキ-2本、エア-漏れ有り、回転灯付き  
記録簿 有 (H15/10~R5/9)

タイヤ残量			
単位: mm			
8	10		
-	-		
9	9	10	10
-	-	-	-
スベア		9	-

タイヤサイズ			
-	-	-	-
-	-	-	-
-	-	-	-
スベア		-	-
素材: スチール 備考: タイヤサイズ全数7.50R16 LT			

上物仕様			
上物名	メーカー	型式「製造番号」	年式
污泥吸引車	兼松エンジニアリング	MPO4-EVP 「0008036」	平成12年
【備考】品名: 汚水、最大積載容量2880L、比重1.00、動力33kw、圧力96kpa、風量毎分20m、レシーバー-3.2立米			
真空ポンプ	アンレット	BT125AV 「1231」	
【備考】			
【備考】			

外装状態			
キャブコーション	フレーム番号	フレームのさび	飛石
有	確認済	小	無



【外装】					【ボデー内】					
外装キズ	外装へこみ	うき	曲がり	サビ	補修跡	割れ	庫内キズ	庫内へこみ	庫内穴あき	床汚れ