

車両情報				
車名	初年度登録	型式	形状	車台番号
日野	平成26年3月	TKG-FD9JLAA	アルミ平	FD9JLA-13481
走行	馬力	シフト	ブレーキ	ボディ内寸
469,774km	210PS/154KW	M/T 6速	エア	長: 6,210 mm 幅: 2,360 mm 高: 590 mm 門高: mm

●: 良好 ○: 通常走行問題なし △: 要修理 /: 装備無し ※あくまでも当社判断基準によるものです

エンジン			電装関係			キャビン		
点検項目	結果	状態	点検項目	結果	状態	点検項目	結果	状態
異音	◎		エアコン	◎		シート	○	へたり、タバコ穴、 擦れ、汚れ
オイル混入	◎		スターター	◎		ヘッドライト	◎	HID
オイル漏れ	◎		オルタネーター	◎		ウィンカー	◎	
水混入	◎		P/W (運転席)	◎		ワイパー	◎	
水漏れ	◎		P/W (助手席)	◎		ミラー	○	カバー割れ
燃料漏れ	◎		坂道発進装置	◎				
排気	◎		異常ランプ	◎		走行関係		
マフラー	◎		オーディオ	◎		点検項目	結果	状態
ターボ	◎		バックカメラ	/		リーフサス	◎	
冷却水吹返	◎		電格ミラー	◎		エアサス	/	
ミッション			ETC	/		パワステ	◎	
点検項目	結果	状態	タコグラフ	◎	アナログ	ハンドル	○	擦れ
ギア鳴き	◎		上物仕様			燃料タンク	◎	スチール 200L 100L
ギア抜け	◎		点検項目	結果	状態			
クラッチ	◎		床材質	/	木材	デフ		
異音	◎					点検項目	結果	状態
オイル漏れ	◎					異音	◎	
リターダ	/					オイル漏れ	◎	
						デフロック	/	

特記事項 キャブ内キズ汚れ、汚れ。キャブ上部シートデッキ付。
E/Gキー3本。

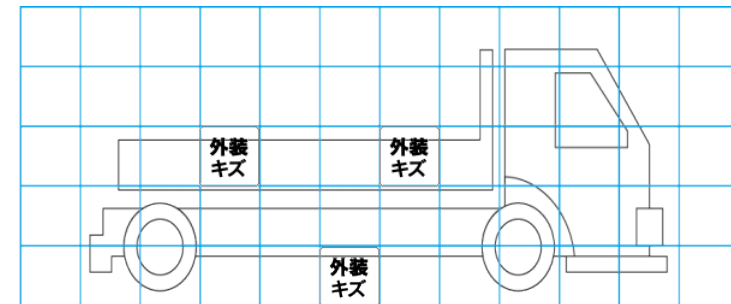
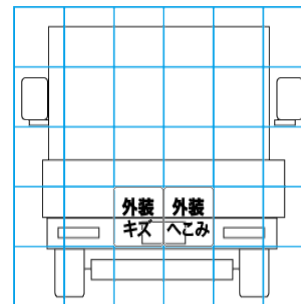
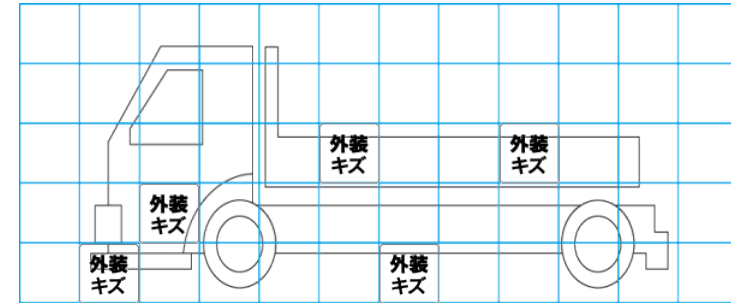
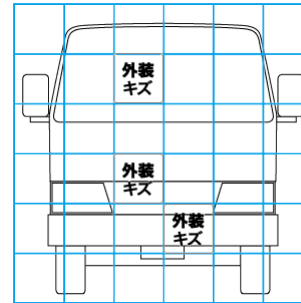
記録簿 無 ○

タイヤ残量			
単位: mm			
5	4		
—	—		
5	5	5	5
—	—	—	—
スペア		9	—

タイヤサイズ			
	225/90R17.5	225/90R17.5	
	—	—	
225/90R17.5	225/90R17.5	225/90R17.5	225/90R17.5
—	—	—	—
スペア		225/90R17.5	—
素材: スチール		備考:	

上物仕様			
上物名	メーカー	型式「製造番号」	年式
平ボディ	小平産業	A1403018	
【備考】 引き出しフック6対。床丸カンフック7対。後方スタンション穴1ヶ。前立てシートデッキ付。リヤ煽り高さ480mm。床板割れ・凹み有。			
【備考】			
【備考】			

外装状態			
キャブコーション	フレーム番号	フレームのさび	飛石
有	確認済	無	飛石有(リペア可)



【外装】

外装キズ	外装へこみ	うき	曲がり	サビ	補修跡	割れ	庫内キズ	庫内へこみ	庫内穴あき	床汚れ
------	-------	----	-----	----	-----	----	------	-------	-------	-----

【ボデー内】