

車両情報				
車名	初年度登録	型式	形状	車台番号
三菱ふそう	平成28年12月	QPG-FS64VZ	アルミウイング	FS64VZ-521605
走行	馬力	シフト	ブレーキ	ボディ内寸
511,165km	380PS/279KW	M/T 7速	エア	長: 9,600 mm 幅: 2,410 mm 高: 2,600 mm 門高: 2,520 mm

◎: 良好 ○: 通常走行問題なし △: 要修理 /: 装備無し ※あくまでも当社判断基準によるものです

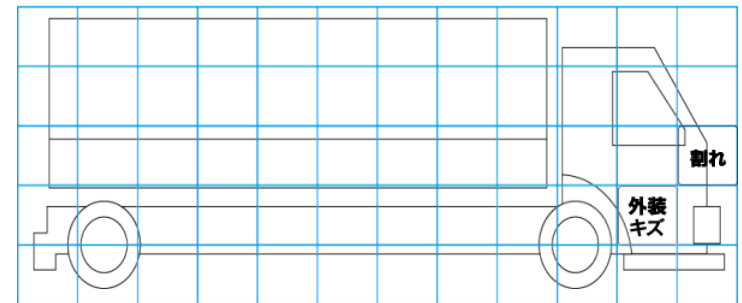
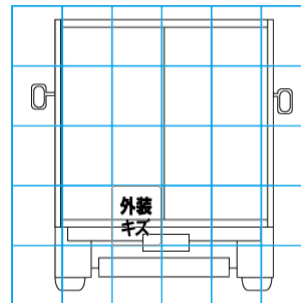
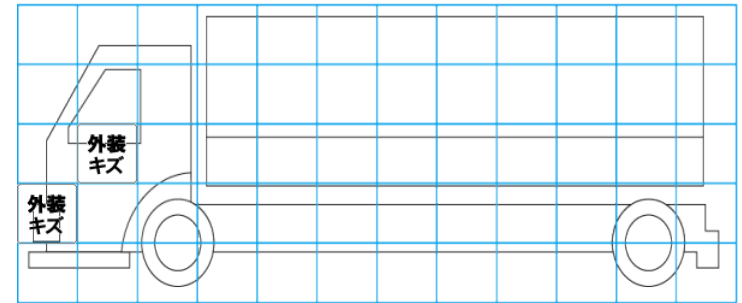
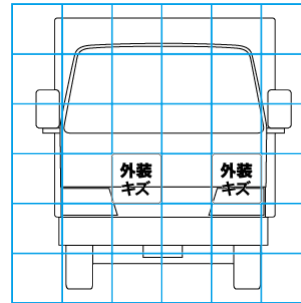
エンジン			電装関係			キャビン			
点検項目	結果	状態	点検項目	結果	状態	点検項目	結果	状態	
異音	◎		エアコン	○	冷えない	シート	○	擦れ、汚れ	
オイル混入	◎		スターター	◎		ヘッドライト	◎	HID	
オイル漏れ	◎		オルタネーター	◎		ウィンカー	◎		
水混入	◎		P/W (運転席)	◎		ワイパー	◎		
水漏れ	◎		P/W (助手席)	◎		ミラー	○	左カバー割れ	
燃料漏れ	◎		坂道発進装置	◎		走行関係			
排気	○	エキゾーストパイプ 錆、腐食	異常ランプ	◎		点検項目	結果	状態	
マフラー	◎		オーディオ	◎		リーフサス	◎		
ターボ	◎		バックカメラ	◎	カラー	エアサス	◎	リヤエアサス	
冷却水吹返	◎		電格ミラー	◎		パワステ	◎		
ミッション			ETC	◎	2.0	ハンドル	○	擦れ	
点検項目	結果	状態	タコグラフ	◎	アナログ	燃料タンク	◎	スチール 300L 200L	
ギア鳴き	◎		上物仕様			デフ			
ギア抜け	◎		点検項目	結果	状態	点検項目	結果	状態	
クラッチ	◎		床材質	/	木材	異音	◎		
異音	◎		オイル漏れ						◎
オイル漏れ	◎		デフロック						◎
リターダ	/								

特記事項 キャブ内キズ・汚れ。アイドリングストップ付き。エア漏れあり。右コーナーパネル取付部割れ。キャブ塗装剥がれあり。
 キャブ内蛍光灯不灯。ナンバー灯左右腐食、左外れ(要交換)。キャブ上看板灯レンズ欠品。
 エンジンキー1本(スベア無し)、ボディキー2本、キーレスリモコン1個。
記録簿 有 (H29/12~R2/11)

タイヤ残量				タイヤサイズ			
単位: mm							
4	2			245/70R19.5	245/70R19.5		
1	3			245/70R19.5	245/70R19.5		
2	0	2	5	245/70R19.5	245/70R19.5	245/70R19.5	245/70R19.5
0	0	3	3	245/70R19.5	245/70R19.5	245/70R19.5	245/70R19.5
スベア				スベア			
				素材: アルミ 備考: スベアタイヤ欠品。右3軸外側ホイール曲がり。			

上物仕様			
上物名	メーカー	型式「製造番号」	年式
アルミウイング	日本トレクス	「16W-10515」	平成28年
【備考】 ラッシングレール2段、引き出しフック9対、センターローラー付、90度ストッパー付、庫内灯6ヶ。			
【備考】			
【備考】			

外装状態			
キャブコーション	フレーム番号	フレームのさび	飛石
有	確認済	小	飛石有(リペア可)



【外装】					【ボデー内】					
外装キズ	外装へこみ	うき	曲がり	サビ	補修跡	割れ	庫内キズ	庫内へこみ	庫内穴あき	床汚れ