

車両情報				
車名	初年度登録	型式	形状	車台番号
三菱ふそう	平成30年8月	2PG-FS74HZ	アルミウイング	FS74HZ-502071
走行	馬力	シフト	ブレーキ	ボディ内寸
656,046km	394PS/290KW	A/T シフトパイロット 1.2速	エア-	長: 9,650 mm 幅: 2,400 mm 高: 2,640 mm 門高: 2,550 mm

◎: 良好 ○: 通常走行問題なし △: 要修理 /: 装備無し ※あくまでも当社判断基準によるものです

エンジン			電装関係			キャビン																																			
点検項目	結果	状態	点検項目	結果	状態	点検項目	結果	状態																																	
異音	◎		エアコン	◎		シート	○	タバコ穴、擦れ																																	
オイル混入	◎		スターター	◎		ヘッドライト	◎	LED																																	
オイル漏れ	◎		オルタネーター	◎		ウィンカー	◎																																		
水混入	◎		P/W (運転席)	◎		ワイパー	◎																																		
水漏れ	◎		P/W (助手席)	◎		ミラー	○	左カバーキズ有																																	
燃料漏れ	◎		坂道発進装置	◎		<table border="1"> <thead> <tr> <th colspan="3">走行関係</th> </tr> <tr> <th>点検項目</th> <th>結果</th> <th>状態</th> </tr> </thead> <tbody> <tr> <td>リーフサス</td> <td>◎</td> <td></td> </tr> <tr> <td>エアサス</td> <td>◎</td> <td>リヤエアサス</td> </tr> <tr> <td>パワステ</td> <td>◎</td> <td></td> </tr> <tr> <td>ハンドル</td> <td>○</td> <td>擦れ</td> </tr> <tr> <td>燃料タンク</td> <td>◎</td> <td>スチール 300L 300L</td> </tr> </tbody> </table>			走行関係			点検項目	結果	状態	リーフサス	◎		エアサス	◎	リヤエアサス	パワステ	◎		ハンドル	○	擦れ	燃料タンク	◎	スチール 300L 300L												
走行関係																																									
点検項目	結果	状態																																							
リーフサス	◎																																								
エアサス	◎	リヤエアサス																																							
パワステ	◎																																								
ハンドル	○	擦れ																																							
燃料タンク	◎	スチール 300L 300L																																							
排気	◎		異常ランプ	◎		リアアス	◎																																		
マフラー	◎		オーディオ	◎		ハンドルの	○	擦れ																																	
ターボ	◎		バックカメラ	◎	カラー	燃料タンク	◎	スチール 300L 300L																																	
冷却水吹返	◎		電格ミラー	◎		<table border="1"> <thead> <tr> <th colspan="3">デフ</th> </tr> <tr> <th>点検項目</th> <th>結果</th> <th>状態</th> </tr> </thead> <tbody> <tr> <td>異音</td> <td>◎</td> <td></td> </tr> <tr> <td>オイル漏れ</td> <td>○</td> <td>ビニオンシール、 キャリア取付面 滲み</td> </tr> <tr> <td>デフロック</td> <td>◎</td> <td></td> </tr> </tbody> </table>			デフ			点検項目	結果	状態	異音	◎		オイル漏れ	○	ビニオンシール、 キャリア取付面 滲み	デフロック	◎																			
デフ																																									
点検項目	結果	状態																																							
異音	◎																																								
オイル漏れ	○	ビニオンシール、 キャリア取付面 滲み																																							
デフロック	◎																																								
<table border="1"> <thead> <tr> <th colspan="3">ミッション</th> </tr> <tr> <th>点検項目</th> <th>結果</th> <th>状態</th> </tr> </thead> <tbody> <tr> <td>ギア鳴き</td> <td>◎</td> <td></td> </tr> <tr> <td>ギア抜け</td> <td>◎</td> <td></td> </tr> <tr> <td>クラッチ</td> <td>/</td> <td></td> </tr> <tr> <td>異音</td> <td>◎</td> <td></td> </tr> <tr> <td>オイル漏れ</td> <td>◎</td> <td></td> </tr> <tr> <td>リターダ</td> <td>/</td> <td></td> </tr> </tbody> </table>			ミッション			点検項目	結果	状態	ギア鳴き	◎		ギア抜け	◎		クラッチ	/		異音	◎		オイル漏れ	◎		リターダ	/		<table border="1"> <thead> <tr> <th colspan="3">上物仕様</th> </tr> <tr> <th>点検項目</th> <th>結果</th> <th>状態</th> </tr> </thead> <tbody> <tr> <td>床材質</td> <td>/</td> <td>木材</td> </tr> </tbody> </table>			上物仕様			点検項目	結果	状態	床材質	/	木材			
ミッション																																									
点検項目	結果	状態																																							
ギア鳴き	◎																																								
ギア抜け	◎																																								
クラッチ	/																																								
異音	◎																																								
オイル漏れ	◎																																								
リターダ	/																																								
上物仕様																																									
点検項目	結果	状態																																							
床材質	/	木材																																							

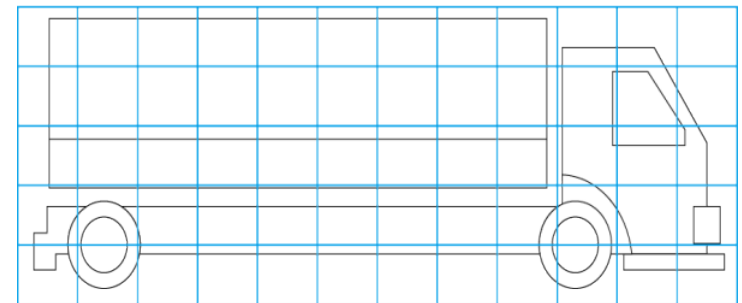
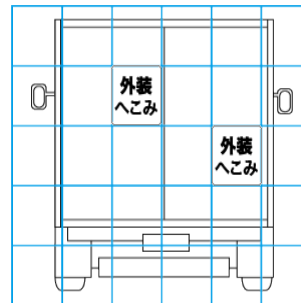
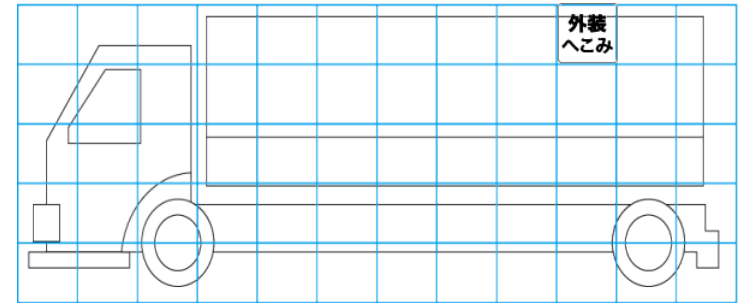
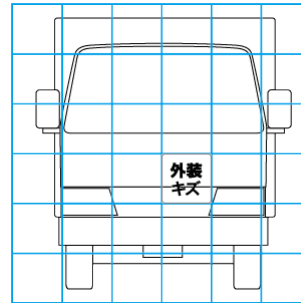
特記事項 スマートキー2本、ボディキー2本(固着)、左前3番目・右後方マーカー球切れ。
記録簿 有 (H30/11~R6/2)

タイヤ残量				タイヤサイズ			
単位: mm							
11	10			245/70R19.5	245/70R19.5		
10	11			245/70R19.5	245/70R19.5		
10	9	11	11	245/70R19.5	245/70R19.5	245/70R19.5	245/70R19.5
11	11	11	11	245/70R19.5	245/70R19.5	245/70R19.5	245/70R19.5
スペア	9	—		スペア	245/70R19.5		—

素材: スチール 備考: スタッドレス

上物仕様			
上物名	メーカー	型式「製造番号」	年式
アルミウイング	パブコ	「839A3351」	平成30年
【備考】 ラッシングレール2段、引出しフック9対、LED庫内灯4個 ※庫内凹み・キズ多数有。			
【備考】			
【備考】			

外装状態			
キャブコーション	フレーム番号	フレームのさび	飛石
有	確認済	無	飛石有(リペア可)



【外装】					【ボデー内】					
外装キズ	外装へこみ	うき	曲がり	サビ	補修跡	割れ	庫内キズ	庫内へこみ	庫内穴あき	床汚れ