

車両情報				
車名	初年度登録	型式	形状	車台番号
三菱ふそう	令和 5年5月	2KG-FK65F	アルミウイング	FK65F-610863
走行	馬力	シフト	ブレーキ	ボディ内寸
818km	220PS/162KW	M/T 6速	エア	長:6,210 mm 幅:2,400 mm 高:2,410 mm 門高:2,320 mm

◎:良好 ○:通常走行問題なし △:要修理 /:装備無し ※あくまでも当社判断基準によるものです

エンジン			電装関係			キャビン																							
点検項目	結果	状態	点検項目	結果	状態	点検項目	結果	状態																					
異音	◎		エアコン	◎		シート	◎																						
オイル混入	◎		スターター	◎		ヘッドライト	◎	LED																					
オイル漏れ	◎		オルタネーター	◎		ウィンカー	◎																						
水混入	◎		P/W(運転席)	◎		ワイパー	◎																						
水漏れ	◎		P/W(助手席)	◎		ミラー	◎																						
燃料漏れ	◎		坂道発進装置	/		<table border="1"> <thead> <tr> <th colspan="3">走行関係</th> </tr> <tr> <th>点検項目</th> <th>結果</th> <th>状態</th> </tr> </thead> <tbody> <tr> <td>リーフサス</td> <td>◎</td> <td></td> </tr> <tr> <td>エアサス</td> <td>◎</td> <td>リヤエアサス</td> </tr> <tr> <td>パワステ</td> <td>◎</td> <td></td> </tr> <tr> <td>ハンドル</td> <td>◎</td> <td></td> </tr> <tr> <td>燃料タンク</td> <td>◎</td> <td>スチール 200L</td> </tr> </tbody> </table>			走行関係			点検項目	結果	状態	リーフサス	◎		エアサス	◎	リヤエアサス	パワステ	◎		ハンドル	◎		燃料タンク	◎	スチール 200L
走行関係																													
点検項目	結果	状態																											
リーフサス	◎																												
エアサス	◎	リヤエアサス																											
パワステ	◎																												
ハンドル	◎																												
燃料タンク	◎	スチール 200L																											
排気	◎		異常ランプ	◎																									
マフラー	◎		オーディオ	◎																									
ターボ	◎		バックカメラ	◎	カラー																								
冷却水吹返	◎		電格ミラー	◎																									
ミッション			上物仕様			デフ																							
点検項目	結果	状態	点検項目	結果	状態	点検項目	結果	状態																					
ギア鳴き	◎		床材質	/	木材	異音	◎																						
ギア抜け	◎					オイル漏れ	◎																						
クラッチ	◎					デフロック	/																						
異音	◎																												
オイル漏れ	◎																												
リターダ	/																												

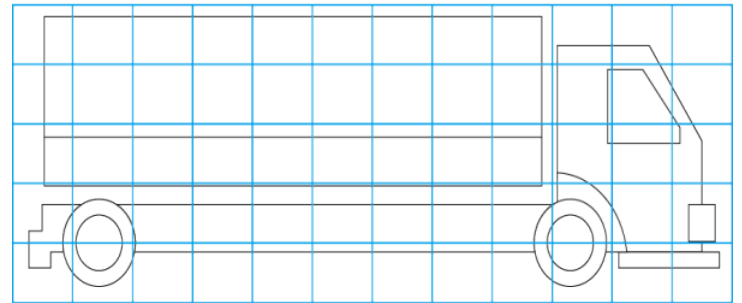
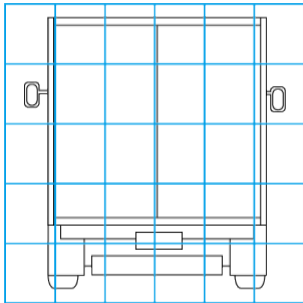
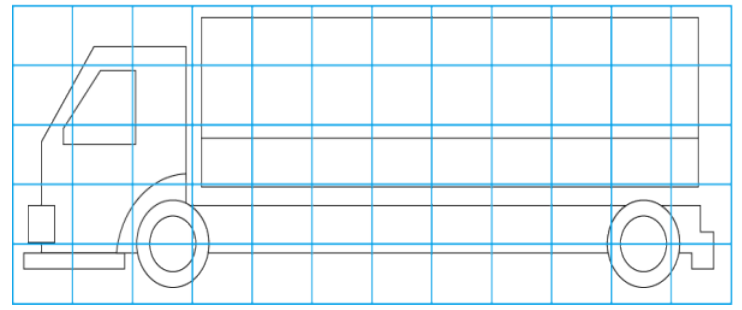
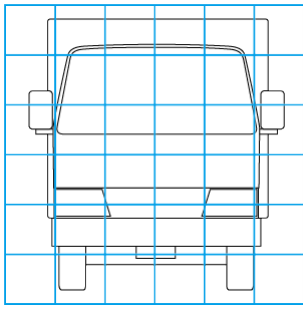
特記事項 エンジンキー2本 キーレスリモコン1個 ボディキー2本  
記録簿 無○

タイヤ残量			
単位: mm			
6	6		
-	-		
6	6	6	6
-	-	-	-
スペア		6	-

タイヤサイズ			
	225/80R17.5	225/80R17.5	
	-	-	
225/80R17.5	225/80R17.5	225/80R17.5	225/80R17.5
-	-	-	-
スペア		225/80R17.5	-
素材:スチール		備考:	

上物仕様			
上物名	メーカー	型式「製造番号」	年式
アルミウイング	日本トレクス	「23W-Q2300」	令和 5年
【備考】 煽り2方開 セイコーラック1対 ラッシングレール2段 引出しフック5対 LED庫内3個			
【備考】			
【備考】			

外装状態			
キャブコーション	フレーム番号	フレームのさび	飛石
有	確認済	無	無



【外装】					【ボデー内】					
外装キズ	外装へこみ	うき	曲がり	サビ	補修跡	割れ	庫内キズ	庫内へこみ	庫内穴あき	床汚れ