

車両情報				
車名	初年度登録	型式	形状	車台番号
フルハーフ	令和 2年2月		アルミ平	DFPFF241A-75102
走行	馬力	シフト	ブレーキ	ボディ内寸
			エアー	長: 12,610 mm 幅: 2,400 mm 高: 1,070 mm 門高: mm

◎: 良好 ○: 通常走行問題なし △: 要修理 /: 装備無し ※あくまでも当社判断基準によるものです

エンジン			電装関係			キャビン		
点検項目	結果	状態	点検項目	結果	状態	点検項目	結果	状態
異音	/		エアコン	/		シート	/	
オイル混入	/		スターター	/		ヘッドライト	/	
オイル漏れ	/		オルタネーター	/		ウィンカー	◎	
水混入	/		P/W (運転席)	/		ワイパー	/	
水漏れ	/		P/W (助手席)	/		ミラー	/	
燃料漏れ	/		坂道発進装置	/				
排気	/		異常ランプ	/		走行関係		
マフラー	/		オーディオ	/		点検項目	結果	状態
ターボ	/		バックカメラ	/		リーフサス	◎	
冷却水吹返	/		電格ミラー	/		エアサス	/	
ミッション			ETC	/		パワステ	/	
点検項目	結果	状態	タコグラフ	/		ハンドル	/	
ギア鳴き	/		上物仕様			燃料タンク	/	
ギア抜け	/		点検項目	結果	状態	デフ		
クラッチ	/		床材質	/	木材、鉄板	点検項目	結果	状態
異音	/					異音	/	
オイル漏れ	/					オイル漏れ	/	
リターダ	/					デフロック	/	

特記事項
記録簿 無()

タイヤ残量				タイヤサイズ			
単位: mm							
—	—	—	—	—	—	—	—
12	12	12	12	11R22.5 14PR	11R22.5 14PR	11R22.5 14PR	11R22.5 14PR
11	11	11	11	11R22.5 14PR	11R22.5 14PR	11R22.5 14PR	11R22.5 14PR
スペア	—	—	—	—	—	—	—
				スペア	—	—	—

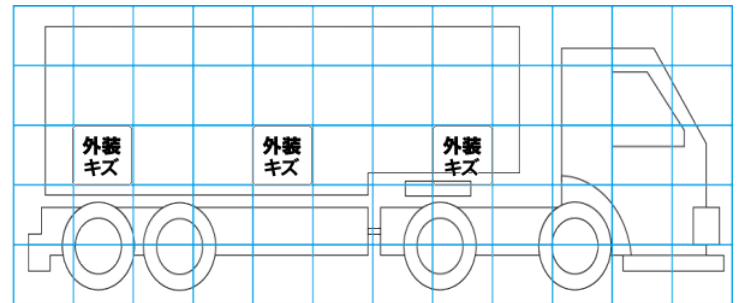
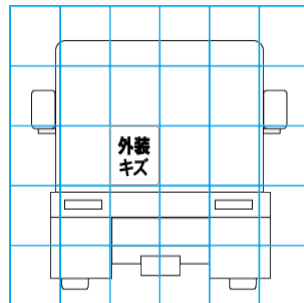
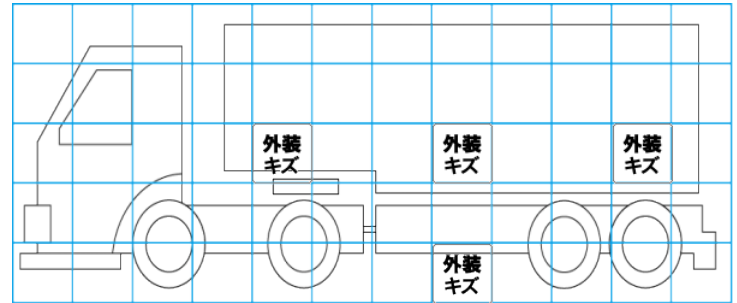
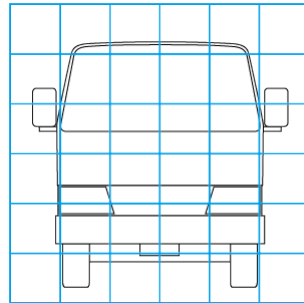
素材: スチール 備考: スペア-装備なし タイヤ挟れあり。

上物仕様			
上物名	メーカー	型式「製造番号」	年式
セミトレーラー・アルミ平	日本フルハーフ	DFPFF241A 「P1A6852」	令和 2年2月

【備考】引き出しフック16対 リヤ煽り高さ870mm リヤ床面高さ1400mm 前方格納式シートデッキ付 フェリーフック5対 左右開口物入れ付。

【備考】
【備考】

外装状態			
キャブコーション	フレーム番号	フレームのさび	飛石
有	確認済	無	



【外装】					【ボデー内】					
外装キズ	外装へこみ	うき	曲がり	サビ	補修跡	割れ	庫内キズ	庫内へこみ	庫内穴あき	床汚れ