

車両情報				
車名	初年度登録	型式	形状	車台番号
日野	平成30年2月	2KG-FR1EHG	冷凍ウイング	FR1EH-100141-A
走行	馬力	シフト	ブレーキ	ボディ内寸
246,938km	410PS/302KW	M/T 7速	エア	長: 9,420 mm 幅: 2,310 mm 高: 2,340 mm 門高: 2,280 mm

◎: 良好 ○: 通常走行問題なし △: 要修理 /: 装備無し ※あくまでも当社判断基準によるものです

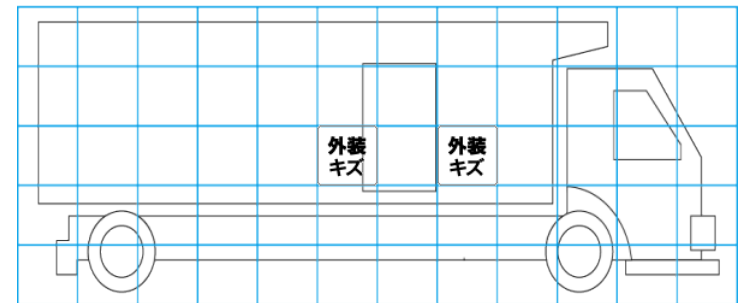
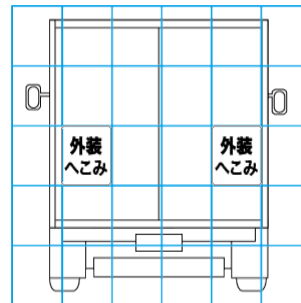
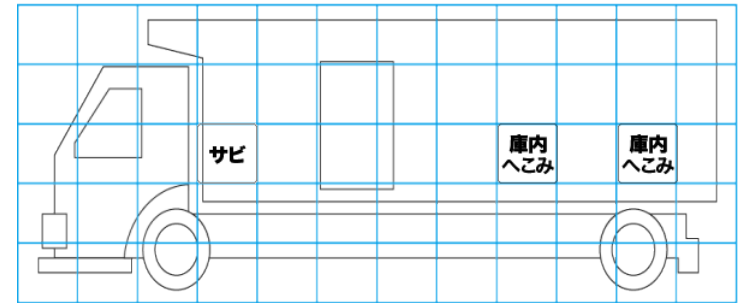
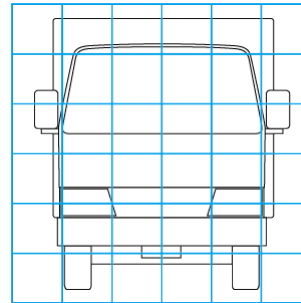
エンジン			電装関係			キャビン					
点検項目	結果	状態	点検項目	結果	状態	点検項目	結果	状態			
異音	◎		エアコン	◎		シート	○	へたり			
オイル混入	◎		スターター	◎		ヘッドライト	◎	LED			
オイル漏れ	○	ロッカーカバー	オルタネーター	◎		ウィンカー	◎				
水混入	◎		P/W (運転席)	◎		ワイパー	◎				
水漏れ	◎		P/W (助手席)	◎		ミラー	◎				
燃料漏れ	◎		坂道発進装置	◎		走行関係					
排気	◎		異常ランプ	◎					点検項目	結果	状態
マフラー	◎		オーディオ	◎		リーフサス	◎				
ターボ	◎		バックカメラ	◎	カラー	エアサス	◎	リヤエアサス			
冷却水吹返	◎		電格ミラー	◎		パワステ	◎				
ミッション			ETC	◎	2.0	ハンドル	◎	ハンドルカバー付			
			点検項目	結果	状態	燃料タンク	◎	スチール 300L 300L			
ギア鳴き	◎		上物仕様			デフ					
ギア抜け	◎		点検項目	結果	状態						
クラッチ	◎		床材質	/	アルミ 床キーストン	異音	◎				
異音	◎		上物仕様			オイル漏れ	◎	ビニオンシール			
オイル漏れ	○	リヤシール				点検項目	結果	状態	デフロック	/	
リターダ	/					床材質	/	アルミ 床キーストン	異音	◎	

特記事項 エンジンキー2本、リモコンキー1本、ボデーキー1本、庫内灯2箇所不灯、右リヤ工具箱土台破損
記録簿 有 (H31/1~R4/2)

タイヤ残量				タイヤサイズ			
単位: mm							
13	13	13	13	275/80R22.5	275/80R22.5	275/80R22.5	275/80R22.5
—	—	—	—	—	—	—	—
13	13	13	13	275/80R22.5	275/80R22.5	275/80R22.5	275/80R22.5
10	10	10	10	275/80R22.5	275/80R22.5	275/80R22.5	275/80R22.5
スベア			11	スベア		275/80R22.5	—
素材: アルミ				備考:			

上物仕様			
上物名	メーカー	型式「製造番号」	年式
冷凍ウイング	日本フルハーフ	RMB 「W7JA407」	平成16年2月
【備考】 ※ボディー年式違い。ラッシングレール2段、庫内灯4個、ジョロダー4列、エアラインレール、水抜き穴4箇所、パレティナガイド、耐火材 (リヤ75mm.サイドなし) 庫内灯1箇所不灯、右前ウイングキャッチ欠損、アオリ歪みの為ロックしにくい			
冷凍機	サーモキング	UT1200 「GLW1154574」	平成30年
【備考】 -29℃設定 1h (20.7℃→1.0℃) 確認			
【備考】			

外装状態			
キャブコーション	フレーム番号	フレームのさび	飛石
有	確認済	小	無



【外装】					【ボデー内】					
外装キズ	外装へこみ	うき	曲がり	サビ	補修跡	割れ	庫内キズ	庫内へこみ	庫内穴あき	床汚れ