

車両情報				
車名	初年度登録	型式	形状	車台番号
日野	平成27年3月	QPG-FR1EXEG	冷凍バン	国 [01] 174720
走行	馬力	シフト	ブレーキ	ボディ内寸
928.817km	380PS/279KW	M/T 7速	エア	長: 9,450 mm 幅: 2,270 mm 高: 2,360 mm 門高: 2,280 mm

◎:良好 ○:通常走行問題なし △:要修理 /:装備無し ※あくまでも当社判断基準によるものです

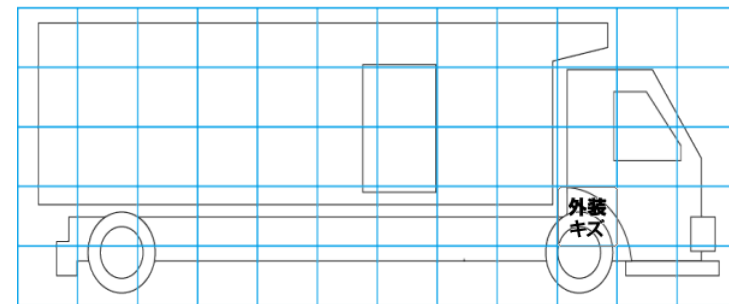
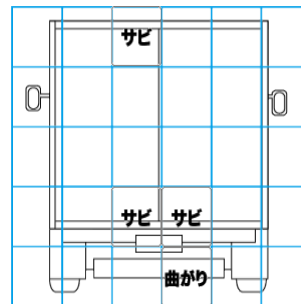
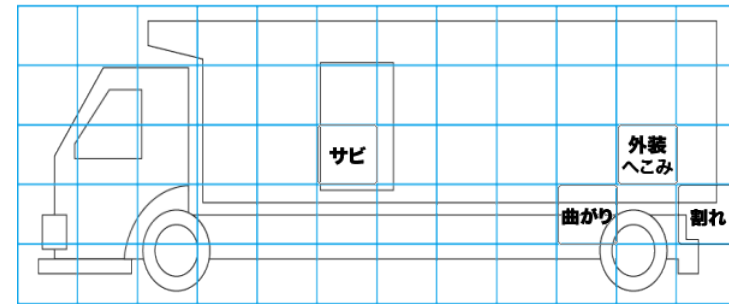
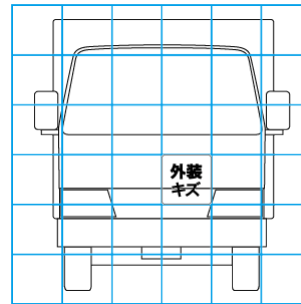
エンジン			電装関係			キャビン		
点検項目	結果	状態	点検項目	結果	状態	点検項目	結果	状態
異音	◎		エアコン	◎		シート	◎	へたり、タバコ穴、擦れ
オイル混入	◎		スターター	◎		ヘッドライト	◎	H I D
オイル漏れ	○	ロッカーケース コモンレール滲み	オルタネーター	◎		ウィンカー	◎	
水混入	◎		P/W (運転席)	◎		ワイパー	◎	
水漏れ	◎		P/W (助手席)	◎		ミラー	◎	
燃料漏れ	◎		坂道発進装置	◎				
排気	◎		異常ランプ	◎				
マフラー	◎		オーディオ	△	ナビ付き、操作不良、アンテナ折れ			
ターボ	◎		バックカメラ	◎	カラー			
冷却水吹返	◎		電格ミラー	◎				
			ETC	◎	2.0			
			タコグラフ	◎	デジタル			
ミッション			上物仕様			走行関係		
点検項目	結果	状態	点検項目	結果	状態	点検項目	結果	状態
ギア鳴き	◎		床材質	/	アルミ キーストン	リーフサス	◎	
ギア抜け	◎					エアサス	◎	リヤエアサス
クラッチ	◎					バウステ	◎	
異音	◎					ハンドル	◎	
オイル漏れ	◎					燃料タンク	◎	スチール 300L 300L 200L
リターダ	/							
デフ								
点検項目	結果	状態						
異音	◎							
オイル漏れ	○	キャリア取付面						
デフロック	/							

特記事項 エンジンキー1本、ボディキー2本(固着)、エアドライヤーオイル滲み、後方右真ん中車高灯電球切れ、左前2・3番目マーカー電球切れ
記録簿 有 (H28/3~R5/3)

タイヤ残量				タイヤサイズ			
単位: mm							
2	3			295/80R22.5	295/80R22.5		
—	—			—	—		
5	7	5	5	11R22.5 14PR	11R22.5 14PR	11R22.5 14PR	11R22.5 14PR
5	6	3	3	11R22.5 14PR	11R22.5 14PR	11R22.5 14PR	11R22.5 14PR
スペア	—		7	スペア	—		11R22.5 14PR
素材: スチール				備考: スタッドレス			

上物仕様			
上物名	メーカー	型式「製造番号」	年式
冷凍バン	矢野特殊自動車	TPA1809-5 「B990330」	平成11年5月
【備考】 ※上物年式違い。ラッシングレール2段、ジョロダレール4列、庫内灯4ヶ、水抜き穴4ヶ、左観音式サイドドア、リア観音式ドア			
冷凍機/サブエンジン (スタンバイ付)	サーモキング	UT-1200SR	平成27年
【備考】 -30℃設定、庫内温度1H後 (12℃→3℃)、TSD電源不可。			
【備考】			

外装状態			
キャブコーション	フレーム番号	フレームのさび	飛石
有	確認済	小	点傷有



【外装】

外装キズ	外装へこみ	うき	曲がり	サビ	補修跡	割れ	庫内キズ	庫内へこみ	庫内穴あき	床汚れ
------	-------	----	-----	----	-----	----	------	-------	-------	-----

【ボデー内】