

車両情報				
車名	年式	型式	形状	車台番号
日野	令和 1年2月	2PG-FR1AHG	冷凍バン	FR1AH-103636
走行	馬力	シフト	ブレーキ	ボディ内寸
167,645km	380PS/279KW	M/T 7速	エア	長:9,420 mm 幅:2,270 mm 高:2,305 mm 門高:2,107 mm

◎:良好 ○:通常走行問題なし △:要修理 /:装備無し ※あくまでも当社判断基準によるものです

エンジン		
点検項目	結果	状態
異音	◎	
オイル混入	◎	
オイル漏れ	◎	
水混入	◎	
水漏れ	◎	
燃料漏れ	◎	
排気	◎	
マフラー	◎	
ターボ	◎	
冷却水吹き返し	◎	

ミッション		
点検項目	結果	状態
ギア鳴き	◎	
ギア抜け	◎	
クラッチ	◎	
異音	◎	
オイル漏れ	◎	
リターダ	◎	永久磁石式

電装関係		
点検項目	結果	状態
エアコン	◎	
スターター	◎	
オルタネーター	◎	
パワーウィンドウ: (運転席)	◎	
パワーウィンドウ: (助手席)	◎	
坂道発進装置	◎	
異常ランプ	◎	
オーディオ	◎	
バックカメラ	◎	カラー
電格ミラー	◎	
ETC	◎	2.0
タコグラフ	/	

上物仕様		
点検項目	結果	状態
床材質	/	アルミ

キャビン		
点検項目	結果	状態
シート	◎	
ヘッドライト	◎	LED
ウィンカー	◎	
ワイパー	◎	
ミラー	◎	

走行関係		
点検項目	結果	状態
リーフサス	◎	
エアサス	◎	リヤエアサス
パワーステアリング	◎	
ハンドル	◎	
燃料タンク	◎	スチール 300L 300L

デフ		
点検項目	結果	状態
異音	◎	
オイル漏れ	◎	
デフロック	/	

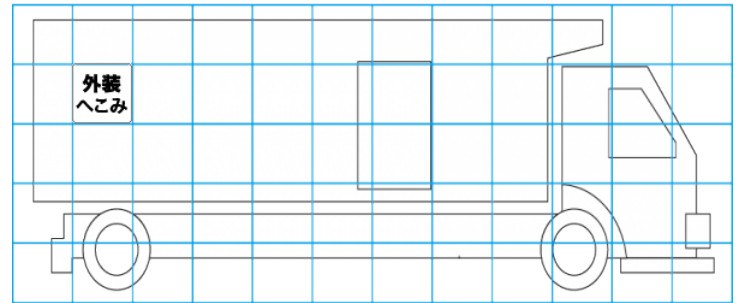
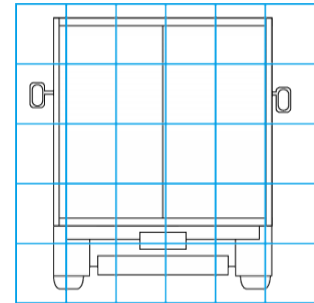
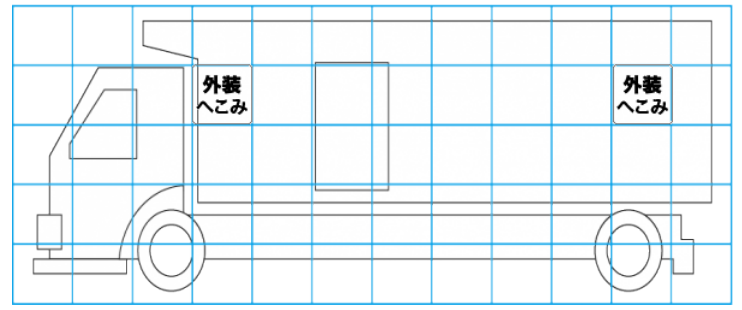
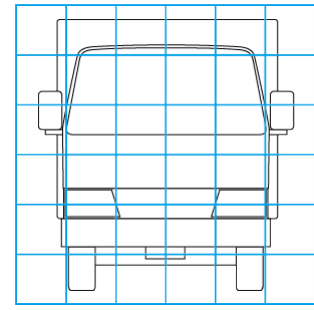
特記事項 キャブ内汚れ  
記録簿 有 (R2/2)

タイヤ残量			
単位: mm			
5	6		
—	—		
4	3	2	5
5	2	6	6
スヘア	—	14	

タイヤサイズ			
275/80R22.5	275/80R22.5		
—	—		
275/80R22.5	275/80R22.5	275/80R22.5	275/80R22.5
275/80R22.5	275/80R22.5	275/80R22.5	275/80R22.5
スヘア	—	—	275/80R22.5
素材:アルミ	備考:		

上物仕様			
上物名	メーカー	型式「製造番号」	年式
冷凍バン	日本トレクス	「10-121039-1」	平成24年11月
【備考】ラッシング2段、庫内灯4ヶ、床型キーストン、ジョロダー4列、サイドドア(観音式)、水抜き穴4ヶ所			
冷凍機/サブエンジン (スタンバイ付)	菱重	TU100SAM-CNA	平成24年11月
【備考】2エバー、-35℃設定			
【備考】			

外装状態			
キャブコーション	フレーム番号	フレームのさび	飛石
有	確認済	無	点傷有



- 【外装】
- 外装キズ
  - 外装へこみ
  - うき
  - 曲がり
  - サビ
  - 補修跡
  - 割れ
- 【ボデー内】
- 庫内キズ
  - 庫内へこみ
  - 庫内穴あき
  - 床汚れ