

車両情報				
車名	初年度登録	型式	形状	車台番号
フルハーフ	令和 2年2月		アルミ平	DFFPF241A-75097
走行	馬力	シフト	ブレーキ	ボディ内寸
			エアー	長: 12,610 mm 幅: 2,400 mm 高: 1,070 mm 門高: mm

◎:良好 ○:通常走行問題なし △:要修理 /:装備無し ※あくまでも当社判断基準によるものです

エンジン		
点検項目	結果	状態
異音	/	
オイル混入	/	
オイル漏れ	/	
水混入	/	
水漏れ	/	
燃料漏れ	/	
排気	/	
マフラー	/	
ターボ	/	
冷却水吹返	/	
ミッション		
点検項目	結果	状態
ギア鳴き	/	
ギア抜け	/	
クラッチ	/	
異音	/	
オイル漏れ	/	
リターダ	/	

電装関係		
点検項目	結果	状態
エアコン	/	
スターター	/	
オルタネーター	/	
P/W (運転席)	/	
P/W (助手席)	/	
坂道発進装置	/	
異常ランプ	/	
オーディオ	/	
バックカメラ	/	
電格ミラー	/	
ETC	/	
タコグラフ	/	
上物仕様		
点検項目	結果	状態
床材質	/	木材、鉄板

キャビン		
点検項目	結果	状態
シート	/	
ヘッドライト	/	
ウィンカー	◎	
ワイパー	/	
ミラー	/	
走行関係		
点検項目	結果	状態
リーフサス	◎	
エアサス	/	
パワステ	/	
ハンドル	/	
燃料タンク	/	
デフ		
点検項目	結果	状態
異音	/	
オイル漏れ	/	
デフロック	/	

特記事項
記録簿 無()

タイヤ残量			
単位: mm			
—	—	—	—
11	11	11	11
11	11	11	11
スベア	—	—	—

タイヤサイズ			
—	—	—	—
11R22.5 14PR	11R22.5 14PR	11R22.5 14PR	11R22.5 14PR
11R22.5 14PR	11R22.5 14PR	11R22.5 14PR	11R22.5 14PR
—	—	—	—
スベア	—	—	—

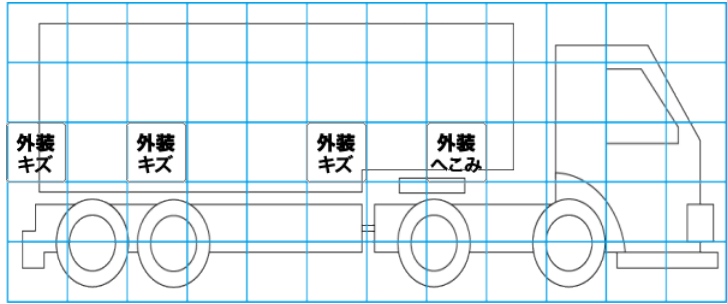
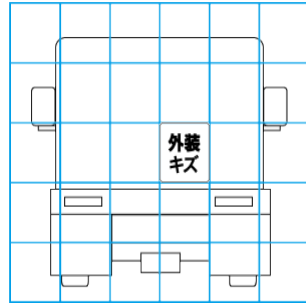
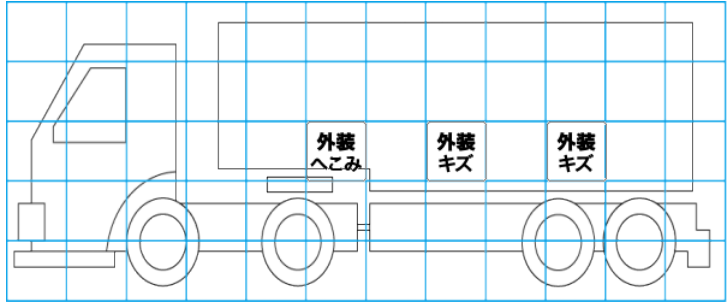
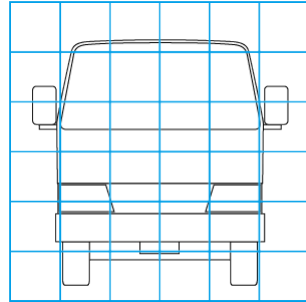
素材: スチール 備考: スベア-装備なし

上物仕様			
上物名	メーカー	型式「製造番号」	年式
セミトレーラー・アルミ平	日本フルハーフ	DFFPF241A 「P1A6847」	令和 2年1月

【備考】引き出しフック16対 リヤアオリ高さ870mm 床面高さ1400mm 前方格納式シートデッキ付 フェリーフック5対 左右開口物入れ付。

【備考】
【備考】

外装状態			
キャブコーション	フレーム番号	フレームのさび	飛石
有	確認済	無	



- 【外装】 外装キズ 外装へこみ うき 曲がり サビ 補修跡 割れ
- 【ボデー内】 庫内キズ 庫内へこみ 庫内穴あき 床汚れ