

| 車両情報 | | | | |
|-----------|-------------|---------------|------|--|
| 車名 | 初年度登録 | 型式 | 形状 | 車台番号 |
| UDトラックス | 平成29年1月 | GPG-CD5ZA | アルミ平 | JNCMM60CXHU014117 |
| 走行 | 馬力 | シフト | ブレーキ | ボディ内寸 |
| 834,627km | 380PS/279KW | A/T エスコット 12速 | エア | 長: 9,600 mm 幅: 2,400 mm 高: 900 mm 門高: |

◎: 良好 ○: 通常走行問題なし △: 要修理 /: 装備無し ※あくまでも当社判断基準によるものです

| エンジン | | | 電装関係 | | | キャビン | | |
|-------|----|----------------------|-----------|----|---------------|--------|----|--------------------|
| 点検項目 | 結果 | 状態 | 点検項目 | 結果 | 状態 | 点検項目 | 結果 | 状態 |
| 異音 | ◎ | | エアコン | ◎ | | シート | ○ | へたり、タバコ穴、 擦れ、汚れ |
| オイル混入 | ◎ | | スターター | ◎ | | ヘッドライト | ◎ | H I D |
| オイル漏れ | ○ | オイルセパレーター付 近オイル滲み | オルタネーター | ◎ | | ウィンカー | ◎ | |
| 水混入 | ◎ | | P/W (運転席) | ◎ | | ワイパー | ◎ | |
| 水漏れ | ◎ | | P/W (助手席) | ◎ | | ミラー | ◎ | |
| 燃料漏れ | ◎ | | 坂道発進装置 | / | | 走行関係 | | |
| 排気 | ◎ | | 異常ランプ | ◎ | | 点検項目 | 結果 | 状態 |
| マフラー | ◎ | | オーディオ | △ | ナビ付き 電源入らず | リーフサス | ◎ | |
| ターボ | ◎ | | バックカメラ | ◎ | カラー | エアサス | ◎ | リヤエアサス |
| 冷却水吹返 | ◎ | | 電格ミラー | ◎ | | パワステ | ◎ | |
| ミッション | | | ETC | ◎ | 2.0 | ハンドル | ○ | 擦れ |
| 点検項目 | 結果 | 状態 | タコグラフ | ◎ | アナログ | 燃料タンク | ◎ | スチール 400L 400L |
| ギア鳴き | ◎ | | 上物仕様 | | | デフ | | |
| ギア抜け | ◎ | | 点検項目 | 結果 | 状態 | 点検項目 | 結果 | 状態 |
| クラッチ | ◎ | | 床材質 | / | 木材 | 異音 | ◎ | |
| 異音 | ◎ | | 【備考】 | | | | | |
| オイル漏れ | ◎ | | 【備考】 | | | | | |
| リターダ | / | | 【備考】 | | | | | |

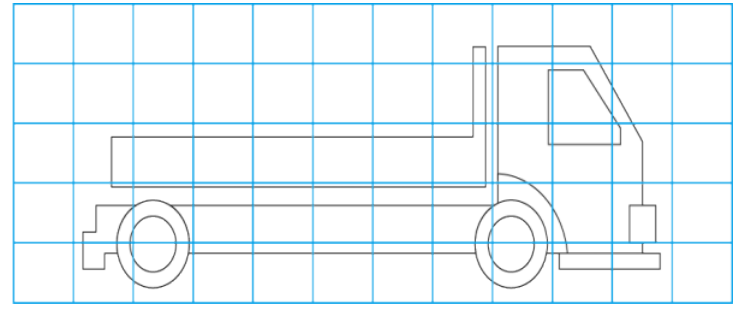
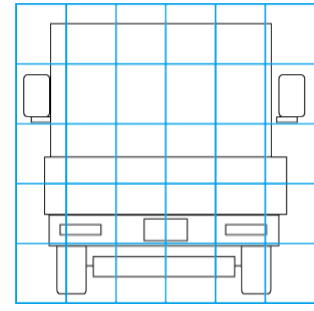
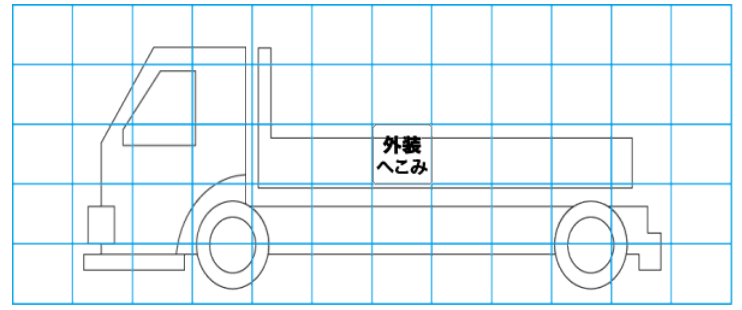
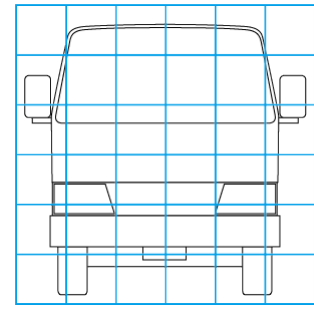
特記事項 右フロント廻り修復歴有り (ドアパネル下部、フロントビラー下部、フロアサイドパネル、ステップパネル)
 キャブ内 傷・汚れ・ビス穴 有り、コンソールボックス蓋欠品
 キャブティルトシリンダーオイル滲み
 エンジンキー2本、キーレスリモコン1個
記録簿 無()

| タイヤ残量 | | | | タイヤサイズ | | | |
|--------|----|---|---|--------------|--------------|--------------|--------------|
| 単位: mm | | | | | | | |
| 12 | 12 | — | — | 295/70R19.5 | 295/70R19.5 | — | — |
| 9 | 9 | 0 | 0 | 11R22.5 16PR | 11R22.5 16PR | 11R22.5 16PR | 11R22.5 16PR |
| 1 | 1 | 1 | 1 | 11R22.5 16PR | 11R22.5 16PR | 11R22.5 16PR | 11R22.5 16PR |
| スペア | 10 | — | — | スペア | 295/70R19.5 | — | — |

素材: スチール 備考:

| 上物仕様 | | | |
|---|--------|----------|-------|
| 上物名 | メーカー | 型式「製造番号」 | 年式 |
| アルミ平 | 喜多村製作所 | 「T51843」 | 平成20年 |
| 【備考】 煽り5方開 セイコーラック2対 ロープフック サイド27対/リヤ7ヶ所 床フック10対 引出しフック11対 スタンション穴5ヶ所 リヤ煽り高800mm | | | |
| 【備考】 | | | |
| 【備考】 | | | |

| 外装状態 | | | |
|----------|--------|---------|-----|
| キャブコーション | フレーム番号 | フレームのさび | 飛石 |
| 有 | 確認済 | 小 | 点傷有 |



| | |
|---|-------------------------------|
| 【外装】 | 【ボデー内】 |
| 外装キズ 外装へこみ うき 曲がり サビ 補修跡 割れ | 庫内キズ 庫内へこみ 庫内穴あき 床汚れ |